

06000

Elementos de mando



01000

02000

03000

04000

05000

06000

07000

08000

09000

10000

☞

A-Z

06253

## Empuñaduras en estrella de cinco picos



**Material:**

Termoplástico gris antracita.  
Casquillo o perno roscado de acero 5.8 o acero inoxidable 1.4305.

**Versión:**

Acero cromado en azul o acero inoxidable con acabado natural.

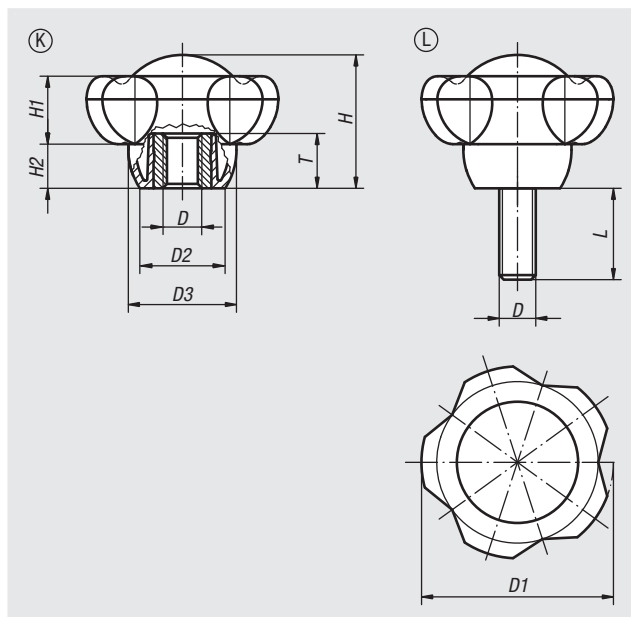
**Ejemplo de pedido:**

nIm 06253-50106X30  
(cubierta de color rojo tráfico; indicar también la longitud L)

**Indicación:**

Las longitudes de tornillo 15, 35 y 45 no están disponibles en acero inoxidable.

Δ Añadir el color deseado para la cubierta en este espacio. Para cubiertas de color gris antracita no es necesario ningún código de barras.



Referencia Acero	Referencia Acero inoxidable	Forma	D	D1	D2	D3	H	H1	H2	T
06253-5008Δ	06253-50081Δ	K	M8	50	22,2	28,2	34,8	17,8	11,5	14
06253-5010Δ	06253-50101Δ	K	M10	50	22,2	28,2	34,8	17,8	11,5	14
06253-5012Δ	06253-50121Δ	K	M12	50	22,2	28,2	34,8	17,8	11,5	18
06253-6310Δ	06253-63101Δ	K	M10	63	28	35,5	44	22,5	14,5	14
06253-6312Δ	06253-63121Δ	K	M12	63	28	35,5	44	22,5	14,5	18
06253-6316Δ	-	K	M16	63	28	35,5	44	22,5	14,5	18

Referencia Acero	Referencia Acero inoxidable	Forma	D	D1	D2	D3	H	H1	H2	L
06253-5010ΔX	06253-50101ΔX	L	M10	50	22,2	28,2	34,8	17,8	11,5	15/20/25/30/35/40/45/50/60
06253-5012ΔX	-	L	M12	50	22,2	28,2	34,8	17,8	11,5	15/20/25/30/35/40/45/50/60
06253-6310ΔX	06253-63101ΔX	L	M10	63	28	35,5	44	22,5	14,5	20/25/30/35/40/45/50/60
06253-6312ΔX	-	L	M12	63	28	35,5	44	22,5	14,5	20/25/30/35/40/45/50/60

06290

## Empuñaduras bombeadas

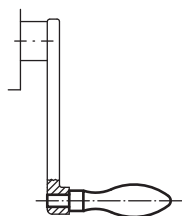
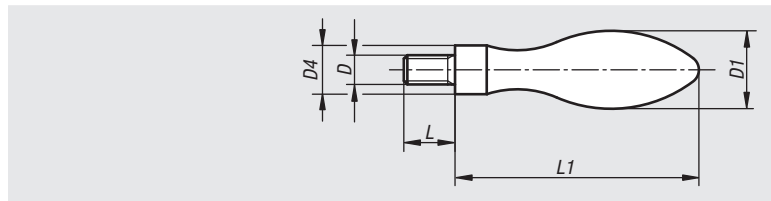
fijas similares a DIN 39, de acero



**Material:**  
Acero.

**Versión:**  
Pulido.

**Ejemplo de pedido:**  
nIm 06290-216



Referencia	D	D1	D4	L	L1
06290-213	M5	13	8	10	40
06290-216	M6	16	10	13	50
06290-220	M8	20	13	15	64
06290-225	M10	25	16	18	80
06290-232	M12	32	20	20	100

06291

## Empuñaduras bombeadas

fijas DIN 39, forma E, de acero

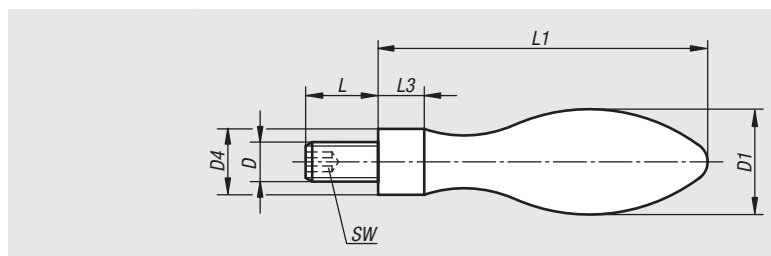


**Material:**  
Empuñadura bombeada y parte del eje de acero.

**Versión:**  
Empuñadura bombeada y parte del eje cincadas y cromadas en azul.

**Ejemplo de pedido:**  
nIm 06291-0616050

**Indicación:**  
Empuñadura bombeada adecuada para volantes DIN 950.



Referencia	D	D1	D4	L	L1	L3	SW
06291-0616050	M6	16	10	11	50	7	3
06291-0820064	M8	20	13	13	64	8	4
06291-1025080	M10	25	16	14	80	10	5
06291-1232100	M12	32	20	21	100	13	6
06291-1636112	M16	36	22	26	112	14	8

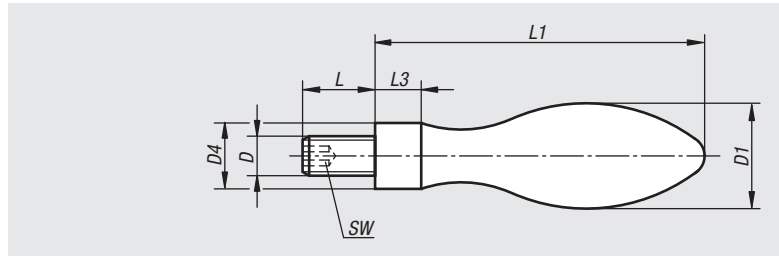
norelem

705

06292

## Empuñaduras bombeadas

fijas DIN 39, forma E, de aluminio



**Material:**

Empuñadura bombeada de aluminio. Parte del eje de acero.

**Versión:**

Empuñadura bombeada pulida, parte del eje de color negro.

**Ejemplo de pedido:**

nIm 06292-0616050

**Indicación:**

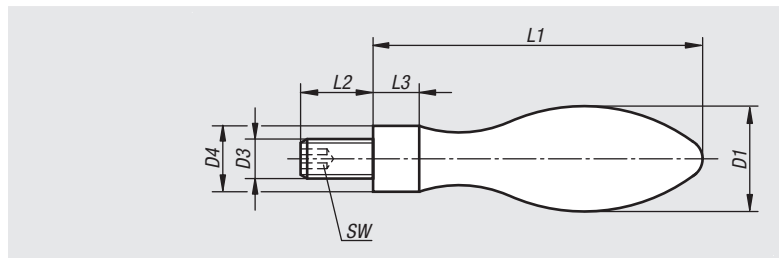
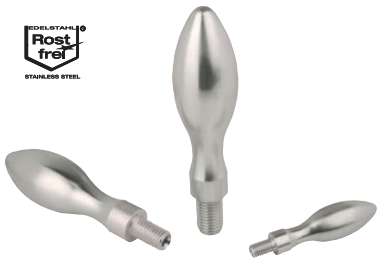
Empuñadura bombeada adecuada para volantes DIN 950.

Referencia	D	D1	D4	L	L1	L3	SW
06292-0616050	M6	16	10	11	50	7	3
06292-0820064	M8	20	13	13	64	8	4
06292-1025080	M10	25	16	14	80	10	5
06292-1232100	M12	32	20	21	100	13	6
06292-1636112	M16	36	22	26	112	14	8

06293

## Empuñaduras bombeadas

fijas DIN 39, forma E, de acero inoxidable



**Material:**

Acero inoxidable 1.4305 o 1.4401.

**Versión:**

Pulido electrolítico.

**Ejemplo de pedido:**

nIm 06293-0616050

**Indicación:**

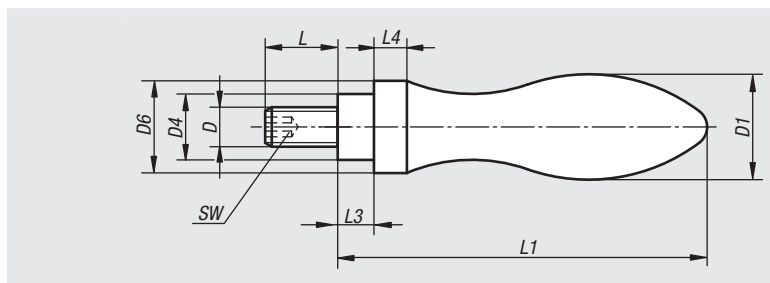
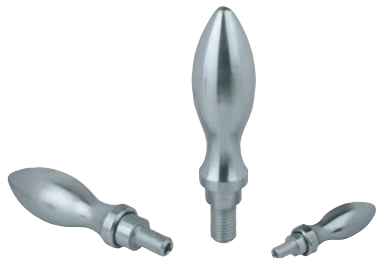
Acero inoxidable 1.4401 similar a DIN 39  
Empuñadura bombeada adecuada para volantes DIN 950.

Referencia	Llave del acero	D	D1	D4	L	L1	L3	SW
06293-0616050	1.4305	M6	16	10	11	50	7	3
06293-0820064	1.4305	M8	20	13	13	64	8	4
06293-1025080	1.4305	M10	25	16	14	80	10	5
06293-10616050	1.4401	M6	16	11	13	51	5,1	3
06293-10820064	1.4401	M8	21	14	14	67	8,75	4
06293-11025080	1.4401	M10	25	16	18	81	9,75	5

06308

## Empuñaduras bombeadas

giratorias similares a DIN 98, forma E, de acero



**Material:**

Empuñadura bombeada y parte del eje de acero.

**Versión:**

Empuñadura bombeada y parte del eje cincadas y cromadas en azul.

**Ejemplo de pedido:**

nIm 06308-0616055

**Indicación:**

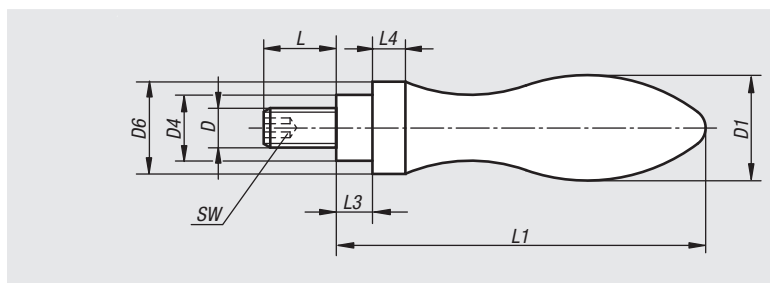
En las empuñaduras bombeadas con D1 = 25 mm y 32 mm, la longitud de rosca L2 es más corta de lo que especifica la norma DIN 98. Empuñadura bombeada adecuada para volantes DIN 950.

Referencia	D	D1	D4	D6	L	L1	L3	L4	SW
06308-0616055	M6	16	10	14	11	54,5	5,5	5	3
06308-0820067	M8	20	13	18	13	67	6	6	4
06308-1025083	M10	25	16	21	13	83	8	6,5	5
06308-1232105	M12	32	20	26	16	105,5	10,5	8	6
06308-1636117	M16	36	22	29	26	117	11	9	8

06309

## Empuñaduras bombeadas giratorias

similares a DIN 98, forma E, de aluminio



**Material:**

Empuñadura bombeada de aluminio. Parte del eje de acero.

**Versión:**

Empuñadura bombeada pulida, parte del eje cincada y cromada en azul.

**Ejemplo de pedido:**

nIm 06309-0616055

**Indicación:**

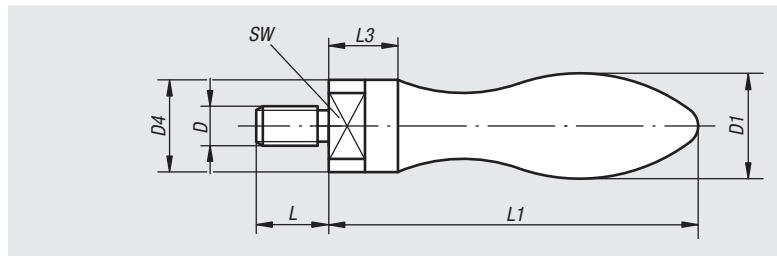
Empuñadura bombeada adecuada para volantes DIN 950.

Referencia	D	D1	D4	D6	L	L1	L3	L4	SW
06309-0616055	M6	16	10	14	11	54,5	5,5	5	3
06309-0820067	M8	20	13	18	13	67	6	6	4
06309-1025083	M10	25	16	21	13	83	8	6,5	5
06309-1232105	M12	32	20	26	16	105,5	10,5	8	6
06309-1636117	M16	36	22	29	26	117	11	9	8

06309-01

## Empuñaduras bombeadas

giratorias similares a DIN 98, forma E, de acero inoxidable



**Material:**

Acero inoxidable 1.4404.

**Versión:**

Pulido

**Ejemplo de pedido:**

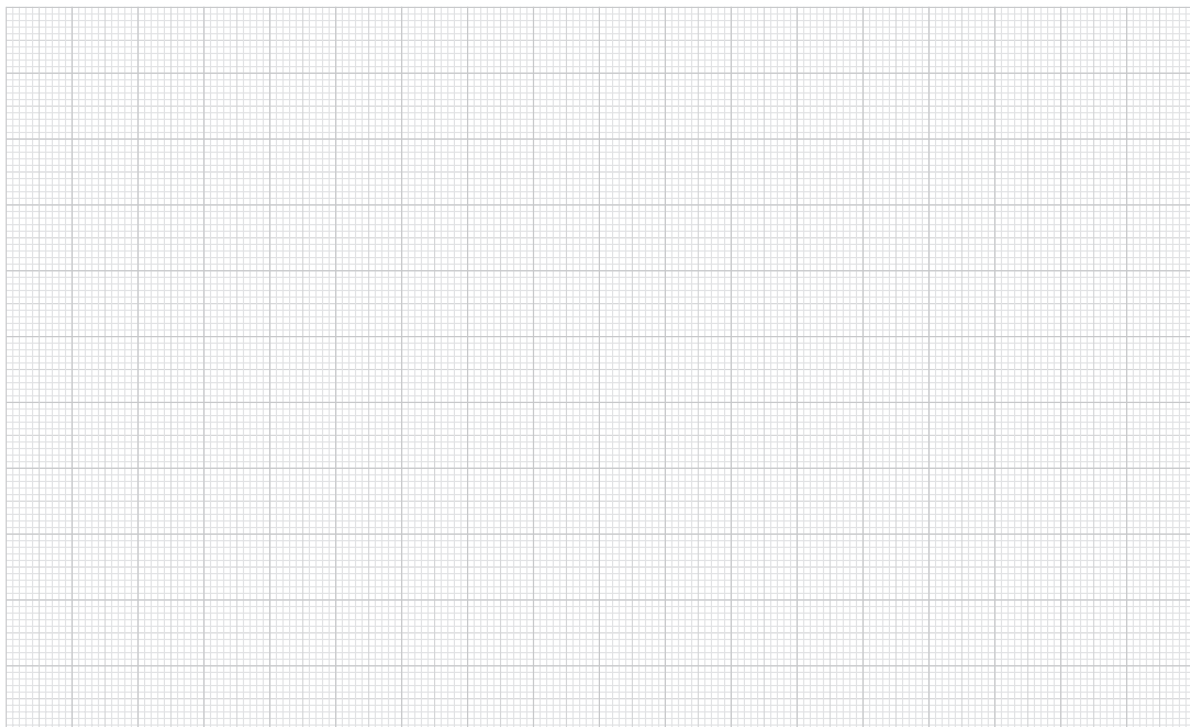
nIm 06309-01-10616050

**Indicación:**

Empuñadura bombeada adecuada para volantes DIN 950.

Referencia	D	D1	D4	L	L1	L3	SW
06309-01-10616050	M6	16	11	13	56	11	8
06309-01-10820064	M8	20	13,5	14	72	13	10
06309-01-11025080	M10	24	16	16	86	15	11

## Para notas



06310

## Empuñaduras bombeadas

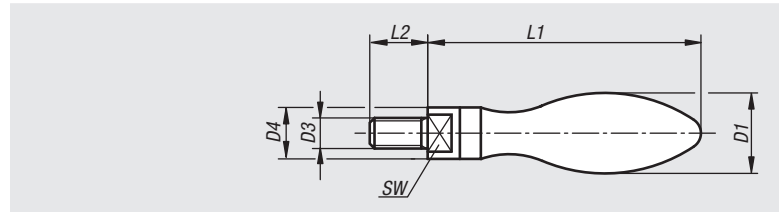
giratorias similares a DIN 98, de acero



**Material:**  
Acero.

**Versión:**  
Pulido.

**Ejemplo de pedido:**  
nlm 06310-225



Referencia	D1	D3	D4	L1	L2	SW
06310-216	16	M6	10	53	13	8
06310-220	20	M8	13	66	15	10
06310-225	25	M10	16	85	18	13
06310-232	32	M12	20	107	20	17

06311

## Empuñaduras bombeadas

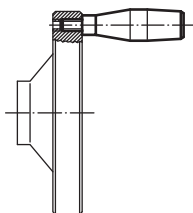
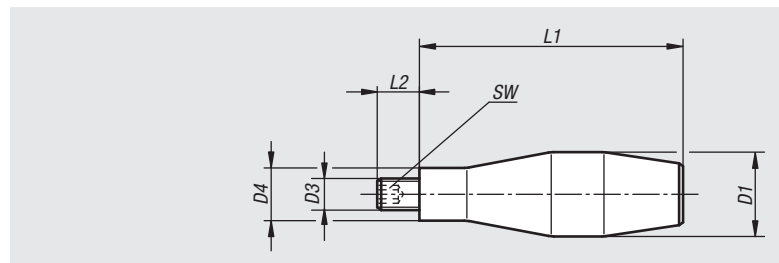
fijas, forma recta, similares a DIN 39



**Material:**  
Aluminio,  
perno roscado de acero.

**Versión:**  
Empuñadura pulida con un brillo intenso.

**Ejemplo de pedido:**  
nlm 06311-20



Referencia	D1	D3	D4	L1	L2	SW
06311-16	16	M6	10	52	11	3
06311-20	20	M8	13	66	13	4
06311-25	25	M10	16	80	14	5
06311-29	32	M12	20	100	16	6

norelem

709

06312

## Empuñaduras bombeadas

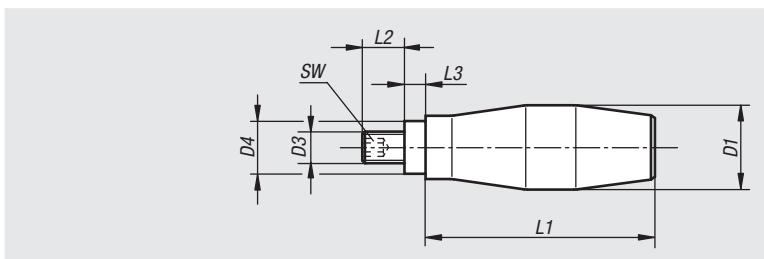
giratorias, forma recta, similares a DIN 98



**Material:**  
Aluminio,  
parte del eje de acero.

**Versión:**  
Empuñadura pulida con un brillo intenso.

**Ejemplo de pedido:**  
nlm 06312-24



Referencia	D1	D3	D4	L1	L2	SW
06312-20	20	M8	13	60	13	4
06312-24	24	M10	16	70	13	5
06312-31	31	M12	20	88	16	6

06313

## Empuñaduras bombeadas

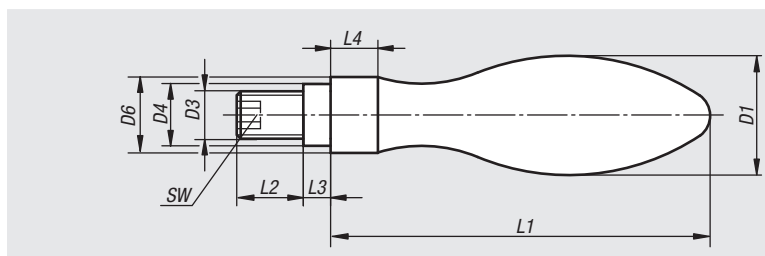
giratorias



**Material:**  
Empuñadura bombeada de termoplástico.  
Parte del eje de acero.

**Versión:**  
Empuñadura bombeada de color negro.  
Acero cromado.

**Ejemplo de pedido:**  
nlm 06313-208



Referencia	Material	D1	D3	D4	D6	L1	L2	L3	L4	SW
06313-206	Termoplástico	16	M6	10	14	49	11	5,5	5	3
06313-208	Termoplástico	20	M8	13	18	61	13	6	6	4
06313-210	Termoplástico	25	M10	16	21	75	14	8	6,5	5
06313-212	Termoplástico	32	M12	20	26	95	21	10,5	8	6



06314

## Empuñaduras cónicas

giratorias



**Material:**

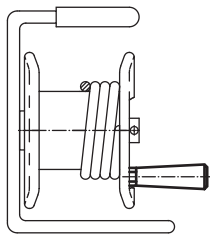
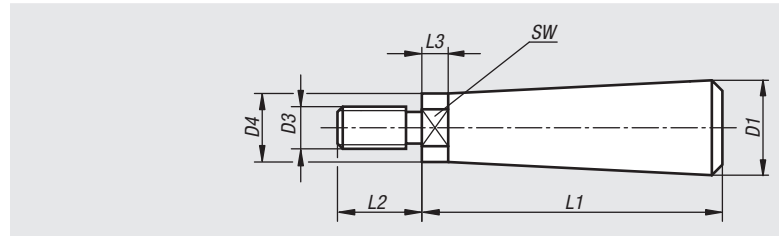
Duroplast PF 31 negro.  
Parte del eje de acero.

**Versión:**

Parte del eje cincada.

**Ejemplo de pedido:**

n/m 06314-18



Referencia	D1	D3	D4	L1	L2	L3	SW
06314-18	18	M8	13	57	16	5	11
06314-23	20	M10	16	69	20	5	13

06315

## Empuñadoras cónicas

fijas



**Material:**

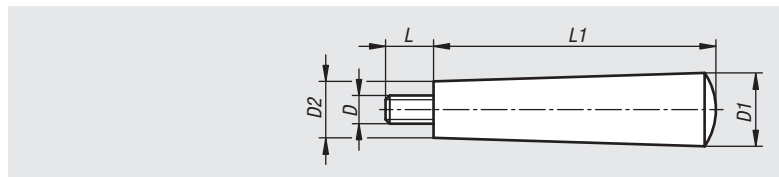
Duroplast PF 31, negro.  
Perno roscado de acero galvanizado.

**Versión:**

Con un brillo intenso.

**Ejemplo de pedido:**

n/m 06315-120408



Referencia	D	D1	D2	L	L1
06315-120408	M4	12	9	8	40
06315-150507	M5	15	11	7	50
06315-180608	M6	18	13	8	64
06315-210610	M6	21	15	10	72
06315-210810	M8	21	15	10	72
06315-250810	M8	25	17	10	90
06315-261012	M10	26	20	12	100

norelem

711

06316

## Empuñaduras giratorias



**Material:**

Duroplast PF 31, negro.  
Eje y casquillo roscado de acero galvanizado o acero inoxidable con acabado natural.

**Versión:**

Con un brillo intenso.

**Ejemplo de pedido:**

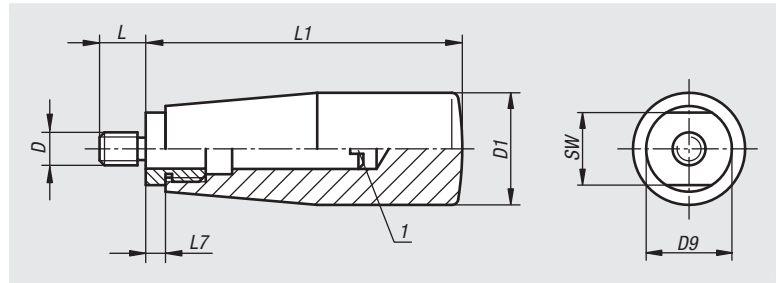
n/m 06316-105007

**Indicación:**

Para el montaje, desenroscar el eje.

**Indicación sobre el dibujo:**

1) Ayuda de montaje



Referencia Acero	Referencia Acero inoxidable	D	D1	D9	L	L1	L7	SW
06316-105007	06316-1105007	M5	17	15	7	51	5	13
06316-206008	06316-1206008	M6	23	18	8	68	6	16
06316-208009	06316-1208009	M8	23	18	9	68	6	16
06316-310011	06316-1310011	M10	28	21	11	77	7	19

06316

## Empuñaduras giratorias, ovaladas



**Material:**

Duroplast PF 31, negro.  
Eje de acero niquelado o acero inoxidable 1.4305 con acabado natural.  
Aros de fijación de acero inoxidable 1.4310.

**Versión:**

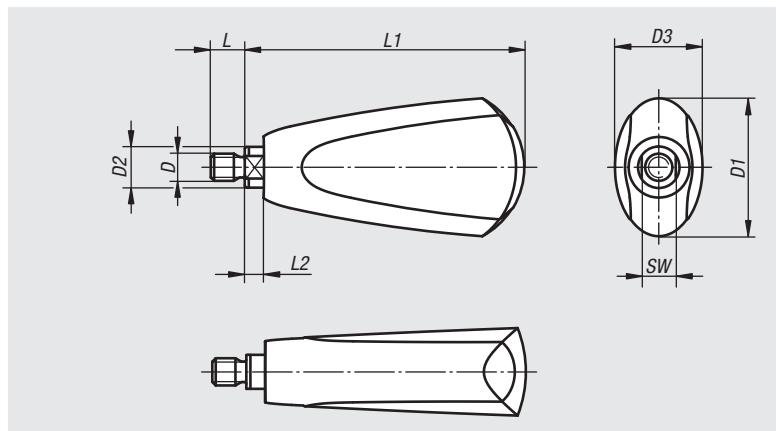
Con un brillo intenso.

**Ejemplo de pedido:**

n/m 06316-106009

**Indicación:**

Las empuñaduras se adaptan a los volantes de disco con empuñadura giratoria 06287.



Referencia Acero	Referencia Acero inoxidable	D	D1	D2	D3	L	L1	L2	SW
06316-106009	06316-1106009	M6	25	8	18	9	54,7	4,5	7
06316-208010	06316-1208010	M8	41	12	26	10	82,2	5,5	10

06317

## Empuñaduras cilíndricas giratorias

Acero inoxidable

**Material:**

Eje de giro de acero inoxidable 1.4305.  
Empuñadura giratoria de acero inoxidable 1.4305.  
Aro de fijación de acero inoxidable 1.4310.

**Versión:**

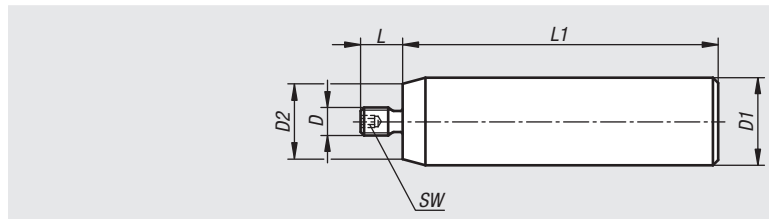
Acabado natural.

**Ejemplo de pedido:**

nlm 06317-105

**Montaje:**

Por medio de hexágono interior al eje.



Referencia	D	D1	D2	L	L1	SW
06317-105	M5	16	12,5	8	60	3
06317-206	M6	20	16,5	9	72	3
06317-308	M8	25	21,5	12	90	3

06318

## Empuñaduras cónicas

giratorias

**Material:**

Duroplast PF 31, negro.  
Eje de acero, cincado o acero inoxidable con acabado natural.

**Versión:**

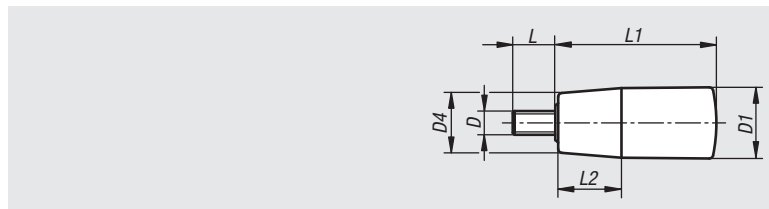
Con un brillo intenso.

**Ejemplo de pedido:**

nlm 06318-10618

**Indicación:**

Las empuñaduras cilíndricas se pueden enroscar, por ejemplo, en volantes y manivelas.



Referencia Acero	Referencia Acero inoxidable	D	D1	D4	L	L1	L2
06318-0618	06318-10618	M6	18	15	11	40,5	16
06318-0823	06318-10823	M8	23	19	13	65,5	24
06318-1028	06318-11028	M10	28	22	14	90,5	32

norem

713

06319

## Empuñaduras cónicas



**Material:**

Duroplast PF 31, negro.

Casquillo o perno roscado de acero galvanizado.

**Versión:**

Con un brillo intenso.

**Ejemplo de pedido:**

nIm 06319-10818

**A petición:**

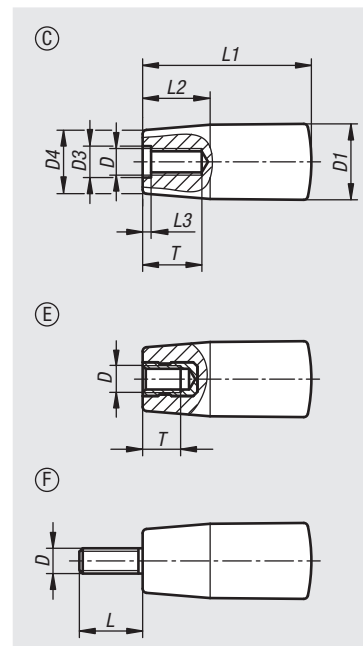
Otros colores.

**Indicación sobre el dibujo:**

Forma C: rosca prensada

Forma E: casquillo roscado

Forma F: rosca exterior



Referencia	Forma	D	D1	D3	D4	L1	L2	L3	T
06319-10618	C	M6	18	6,2	15	40	16	2	14
06319-10818	C	M8	18	8,5	15	40	16	2	18
06319-10823	C	M8	23	8,5	19	65	24	2	18
06319-11028	C	M10	28	10,5	22	90	32	3,5	22
06319-20518	E	M5	18	-	15	40	16	-	7,5
06319-20618	E	M6	18	-	15	40	16	-	9
06319-20823	E	M8	23	-	19	65	24	-	12
06319-20828	E	M8	28	-	22	90	32	-	12
06319-21028	E	M10	28	-	22	90	32	-	15

Referencia	Forma	D	D1	D4	L	L1	L2
06319-30618	F	M6	18	15	15	40	16
06319-30823	F	M8	23	19	15	65	24
06319-31028	F	M10	28	22	15	90	32

06320

## Empuñaduras cónicas



**Material:**

Duroplast PF 31, negro.

Casquillo o perno roscado de acero galvanizado.

**Versión:**

Con un brillo intenso.

**Ejemplo de pedido:**

n/m 06320-106

**Indicación:**

En las versiones 06320-205 y 06320-206, el casquillo es de latón.

En las versiones 06320-208 y 06320-2081, el casquillo es de acero embreado.

**A petición:**

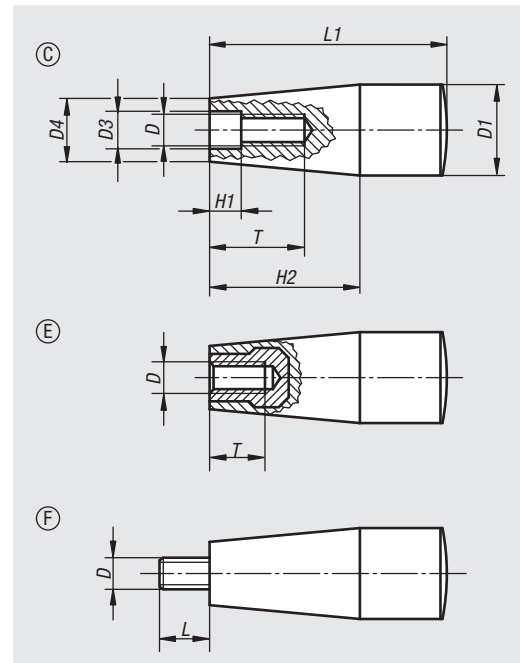
Otros colores.

**Indicación sobre el dibujo:**

Forma C: rosca prensada

Forma E: casquillo roscado

Forma F: rosca exterior



Referencia	Forma	D	D1	D3	D4	H1	H2	L1	T
06320-106	C	M6	17	6,2	15	2	26	45	14
06320-108	C	M8	17	8,2	13	2	26	45	16
06320-1081	C	M8	23	8,5	18	2	38	61	24
06320-110	C	M10	29	10,5	21	3,5	42	71	28
06320-205	E	M5	17	-	15	-	26	45	10
06320-206	E	M6	17	-	15	-	26	45	9
06320-208	E	M8	23	-	18	-	38	61	14
06320-2081	E	M8	28	-	21	-	42	71	14

Referencia	Forma	D	D1	D4	H2	L	L1
06320-306	F	M6	17	15	26	18	45
06320-308	F	M8	23	18	38	12	61
06320-310	F	M10	29	21	42	20	71

06321

## Empuñaduras cilíndricas giratorias

con hexágono interior



**Material:**

Empuñadura de termoplástico, partes de acero cincadas.

**Versión:**

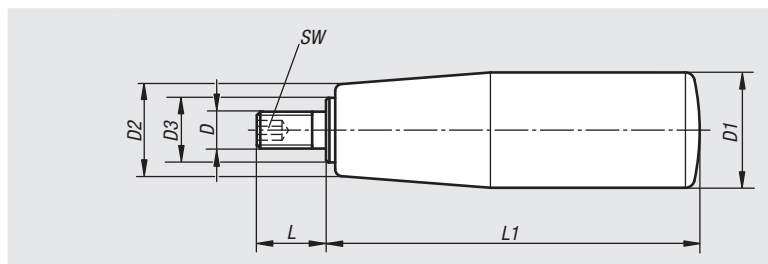
Superficie de color negro satinado.

**Ejemplo de pedido:**

n/m 06321-06200520

**Indicación:**

Las empuñaduras cilíndricas se pueden enroscar, por ejemplo, en volantes y manivelas.



Referencia	D	D1	D2	D3	L	L1	SW
06321-06200520	M6	20	15	10	12	51	3
06321-06230620	M6	23	18	10	12	62	3
06321-08230620	M8	23	18	10	15	62	4
06321-08250720	M8	25	19	10	15	71	4
06321-10250720	M10	25	19	10	15	71	4
06321-08250810	M8	26	22	14	15	81	4
06321-10250810	M10	26	22	14	15	81	5
06321-12260820	M12	26	22	14	15	81	5
06321-10270930	M10	27	22	14	15	92	5
06321-12270930	M12	27	22	14	15	92	5

06322

## Empuñaduras cilíndricas giratorias



**Material:**

Empuñadura de termoplástico, partes de acero cincadas.

**Versión:**

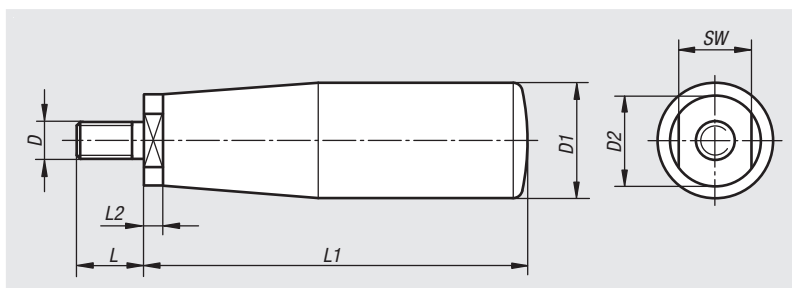
Superficie de color negro satinado.

**Ejemplo de pedido:**

n/m 06322-06200500

**Indicación:**

Las empuñaduras cilíndricas se pueden enroscar, por ejemplo, en volantes y manivelas.



Referencia	D	D1	D2	L	L1	L2	SW
06322-06200500	M6	20	12	12	55	5	10
06322-08230600	M8	23	14	15	67	7	13
06322-08250690	M8	25	14	15	77	7	13
06322-10250690	M10	25	14	15	77	7	13
06322-10250800	M10	26	18	15	86	7	16
06322-10270890	M10	27	18	15	97	7	16
06322-12250800	M12	26	18	15	86	7	16
06322-12270890	M12	27	18	15	97	7	16

06323

## Empuñaduras cilíndricas plegables



**Material:**

Empuñadura de termoplástico, partes de acero bruñidas.

**Versión:**

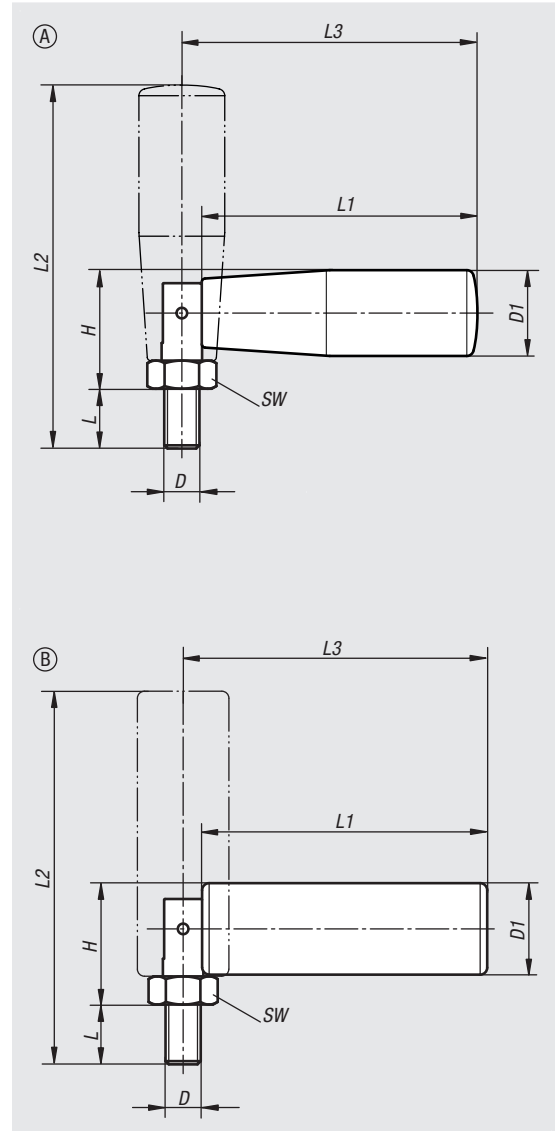
Superficie de color negro satinado.

**Ejemplo de pedido:**

n/m 06323-06200490

**Indicación:**

Las empuñaduras cilíndricas se pueden enroscar, por ejemplo, en volantes y manivelas.



Referencia	Forma	D	D1	SW	L	L1	L2	L3	H
06323-06200490	A	M6	20	10	9	49	63	53	24,5
06323-08250690	A	M8	25	13	11	70	87,5	74	28
06323-10260890	B	M10	26	17	16	90	114	96	34

06325

## Empuñaduras cilíndricas giratorias



**Material:**

Termoplástico gris antracita.

**Versión:**

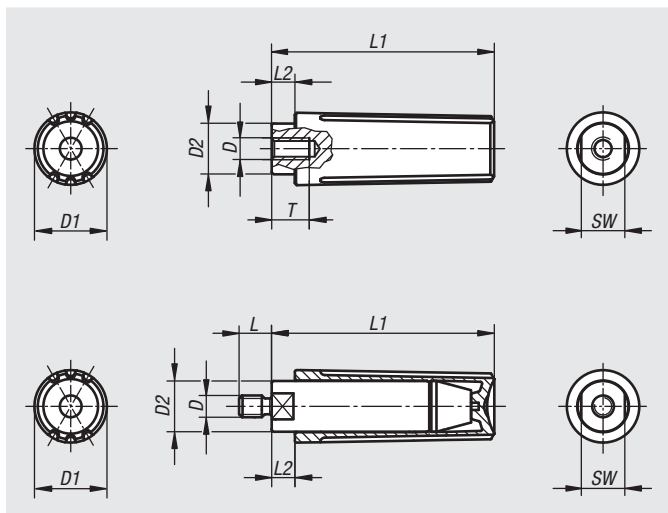
Partes de acero bruñido.

**Ejemplo de pedido:**

nIm 06325-104

**Indicación:**

Las empuñaduras cilíndricas se suministran montadas y pueden enroscarse, por ejemplo, en volantes, bobinas y manivelas.



### Empuñaduras cilíndricas giratorias con rosca interior

Referencia	D	D1	D2	L1	L2	T	SW
06325-1104	M4	13	9	40	5	8	8
06325-1205	M5	16	11	49,1	5,1	10	10
06325-1306	M6	20	14	61,4	6,4	12	12
06325-1408	M8	25	18	83	12,5	16	15

### Empuñaduras cilíndricas giratorias con rosca exterior

Referencia	D	D1	D2	L	L1	L2	SW
06325-104	M4	13	9	6	40	5	8
06325-205	M5	16	11	7,5	49,1	5,1	10
06325-306	M6	20	14	9	61,4	6,4	12
06325-408	M8	25	18	12	83	12,5	15



06326

## Empuñaduras cilíndricas plegables



**Material:**

Termoplástico gris antracita.

**Versión:**

Partes de acero bruñido.

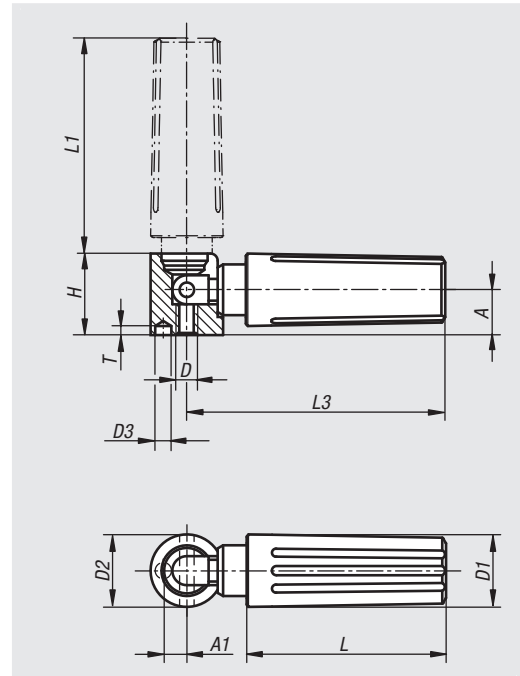
**Ejemplo de pedido:**

nIm 06326-104

**Indicación:**

Las empuñaduras cilíndricas se suministran montadas y pueden enroscarse, por ejemplo, en volantes, bobinas y manivelas.

La perforación D3 se utiliza como perforación de posicionamiento.



01000

02000

03000

04000

05000

06000

07000

08000

09000

10000



A-Z

Referencia	A	A1	D	D1	D2	D3	H	L	L1	L3	T
06326-104	8	4,3	M4	13	13	2,5	14,5	35	40	47	4,5
06326-205	10	5,3	M5	16	16	3,5	18	44	49	58	4,5
06326-306	12,5	6,5	M6	20	20	4,5	22,5	55	59,5	71,5	6
06326-408	16	9	M8	25	26	5,5	29	70,5	83,5	98,5	6,5

norelem

719

06328

## Empuñaduras cilíndricas de seguridad

con retrogiro automático



**Material:**

Empuñadura de termoplástico gris antracita.

**Versión:**

Partes de acero bruñido.

**Ejemplo de pedido:**

n/m 06328-104

**Indicación:**

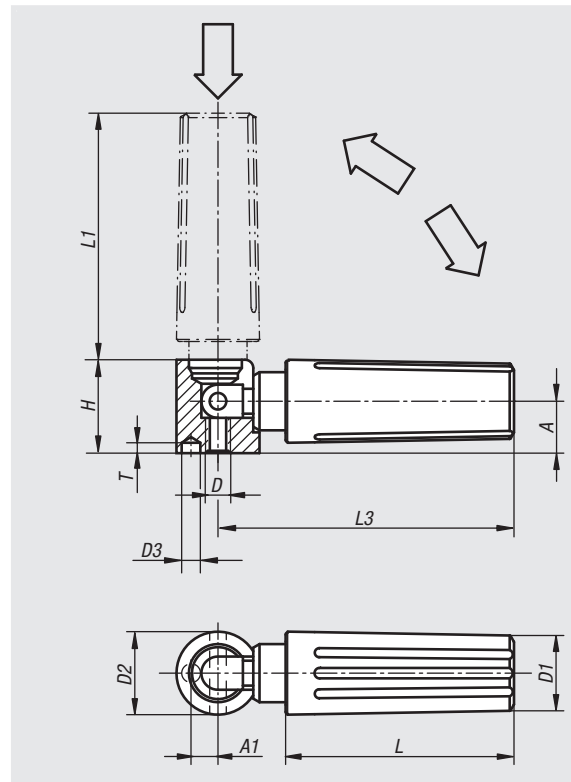
Para colocar la empuñadura cilíndrica de seguridad en posición de manejo, es necesario realizar dos ajustes:

- Girar la empuñadura sobre el eje de giro hasta el tope (90°).
- Empujar la empuñadura en sentido axial para colocarla en posición de bloqueo.

Estando presionada, la forma más cómoda de accionar la manivela es la sujeción de precisión. Al soltar la manivela, esta vuelve automáticamente a la posición inicial.

Las empuñaduras cilíndricas se suministran montadas y pueden enroscarse, por ejemplo, en volantes, bobinas y manivelas.

La perforación D3 se utiliza como perforación de posicionamiento.



Referencia	A	A1	D	D1	D2	D3	H	L	L1	L3	T
06328-104	8	4,3	M4	13	13	2,5	14,5	35	38	47	4,5
06328-205	10	5,3	M5	16	16	3,5	18	44	47,5	58	4,5
06328-306	12,5	6,5	M6	20	20	4,5	22,5	55	58,5	71,5	6
06328-408	16	9	M8	25	26	5,5	29	70,5	82	98,5	6,5

06330

## Empuñaduras cónicas

DIN 99



**Material:**  
Acero.

**Versión:**  
Pulido.

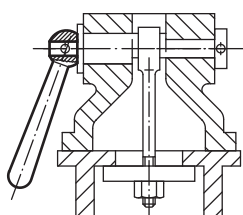
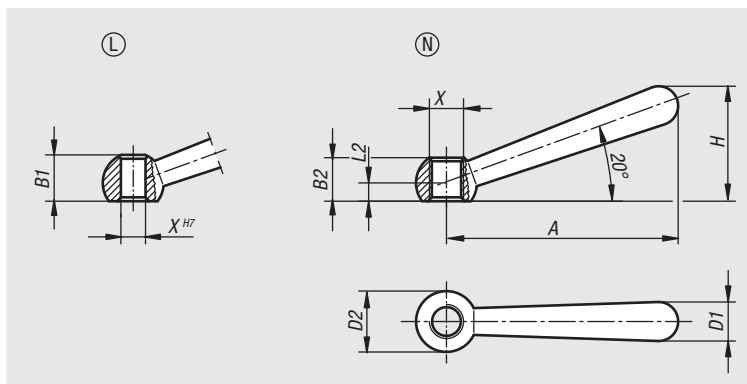
**Ejemplo de pedido:**  
nlm 06330-212

**Indicación:**

Con frecuencia, la conexión fija de la empuñadura con la pieza contraria se realiza de forma más económica mediante pegado o con pasadores.

**Indicación sobre el dibujo:**

Forma L: con perforación  
Forma N: con rosca interior



Referencia Forma L	Referencia Forma N	X	A	B1	B2	D1	D2 Bola	H	L2
06330-106	06330-206	6/M6	48	9,5/-	-/9,5	8	12	24	4
06330-108	06330-208	8/M8	60	12/-	-/12	10	16	30,5	5
06330-110	06330-210	10/M10	76	14,5/-	-/14,5	13	20	38	6
06330-112	06330-212	12/M12	95	18,5/-	-/18,5	16	25	47	7,5
06330-116	06330-216	16/M16	119	24/-	-/24	20	32	59,5	10
06330-120	06330-220	20/M20	152	30/-	-/30	25	40	75,5	12,5

norelem

721

06353

## Empuñaduras esféricas giratorias



**Material:**

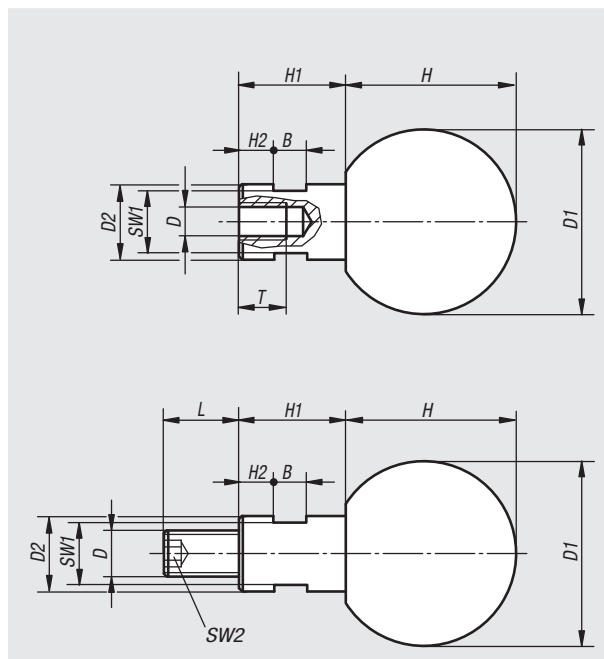
Bola de duroplast PF 31.  
Casquillo y perno de acero o de acero inoxidable 1.4305.

**Versión:**

Bola de color negro brillante.  
Acero cromado en azul.  
Acero inoxidable con acabado natural.

**Ejemplo de pedido:**

n/m 06353-061



### Empuñaduras esféricas giratorias con rosca interior

Referencia Acero	Referencia Acero inoxidable	B	D	D1	D2	H	H1	H2	SW1	T
06353-060	06353-1060	5	M6	25	10	22,5	15	5	8	12,5
06353-080	06353-1080	6	M8	32	13	29,5	19	6	10	15
06353-100	06353-1100	8	M10	40	16	37	24	8	13	19
06353-120	06353-1120	10	M12	50	20	47	31	12	17	21,5

### Empuñaduras esféricas giratorias con rosca exterior

Referencia Acero	Referencia Acero inoxidable	B	D	D1	D2	H	H1	H2	L	SW1	SW2
06353-061	06353-1061	5	M6	25	10	22,5	15	5	11	8	3
06353-081	06353-1081	6	M8	32	13	29,5	19	6	13	10	4
06353-101	06353-1101	8	M10	40	16	37	24	8	14	13	5
06353-121	06353-1121	10	M12	50	20	47	31	12	21	17	6

06355

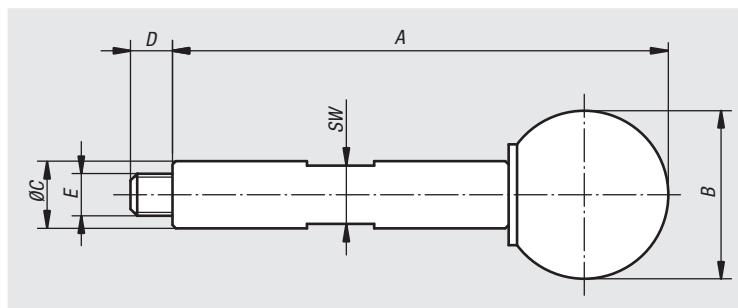
## Empuñaduras roscadas



**Material:**  
Empuñadura de acero para temple y revenido.  
Botón esférico de duroplast PF 31.

**Versión:**  
Empuñadura bruñida.  
Botón esférico negro.

**Ejemplo de pedido:**  
nIm 06355-05059



Referencia	A	B	C	D	E	SW
06355-05059	59	20	8	5	M5	7
06355-06089	89	25	10	6	M6	8

06357

## Empuñaduras roscadas

con límite de momento de torsión

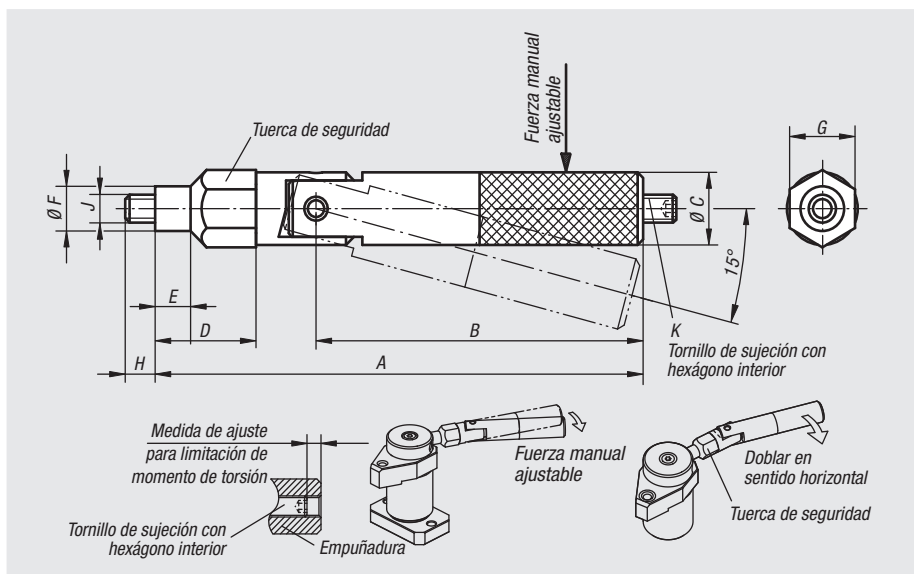
**Material:**  
Acero para temple y revenido.

**Versión:**  
Endurecido y bruñido.

**Ejemplo de pedido:**  
nIm 06357-05090

**Indicación:**  
El tornillo de sujeción con hexágono interior permite ajustar el par de desembrague para alcanzar la fuerza de sujeción deseada. Esta se alcanza cuando la empuñadura se dobla a 15° aprox.

**Observación:**  
Asegúrese de que la empuñadura se doble en horizontal.



Referencia	A	B	C	D	E	F	G	H	J	K	Fuerza manual FH N
06357-05090	89,5	60	13	18,5	6,5	8	12	5,5	M5	M5x16	0-150
06357-06119	119	84	15	23	8	10	14	6,5	M6	M6x20	0-200

norelem

727

06360

Barras de empuñadura



**Material:**

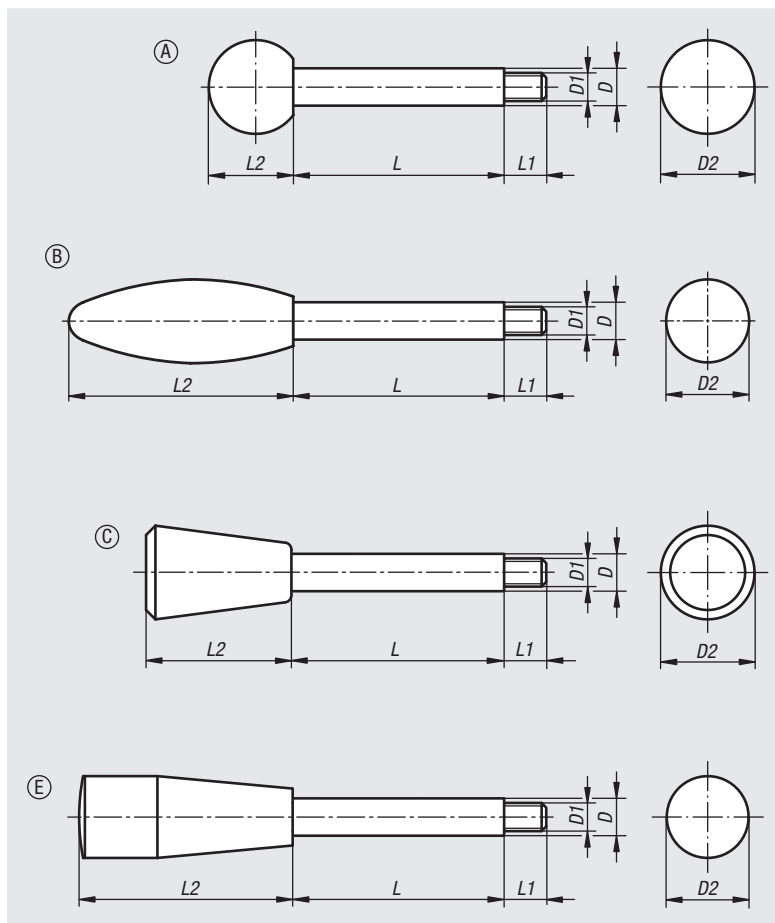
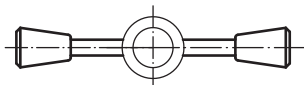
Botones de duroplast PF 31.  
Barra de acero 1.0718 o de acero inoxidable 1.4305.

**Versión:**

Duroplast negro, pulido con brillo intenso.  
Acero bruñido o acero inoxidable con acabado natural.

**Ejemplo de pedido:**

nIm 06360-208X35 (indicar también la longitud L)



Referencia Acero	Referencia Acero inoxidable	Forma	D	D1	D2	L	L1	L2
06360-208X	06360-1208X	A	8	M6	20	35/50/65	9	18
06360-210X	06360-1210X	A	10	M8	25	50/65/80/100	13	23
06360-212X	06360-1212X	A	12	M10	32	65/80/100/125	15	29
06360-214X	06360-1214X	A	14	M12	36	80/100/125/160	16	33
06360-708X	06360-1708X	B	8	M6	23	35/50/65	9	60
06360-710X	06360-1710X	B	10	M8	26	50/65/80/100	13	70
06360-712X	06360-1712X	B	12	M10	35	65/80/100/125	15	85
06360-714X	06360-1714X	B	14	M12	35	80/100/125/160	16	85
06360-408X	06360-1408X	C	8	M6	20	35/50/65	9	31
06360-410X	06360-1410X	C	10	M8	25	50/65/80/100	13	38
06360-412X	06360-1412X	C	12	M10	30	65/80/100/125	15	46
06360-414X	06360-1414X	C	14	M12	35	80/100/125/160	16	53
06360-608X	06360-1608X	E	8	M6	17	35/50/65	9	45
06360-610X	06360-1610X	E	10	M8	23	50/65/80/100	13	61
06360-612X	06360-1612X	E	12	M10	29	65/80/100/125	15	71
06360-614X	06360-1614X	E	14	M12	29	80/100/125/160	16	71

06420

## Empuñaduras esféricas

DIN 6337



**Material:**

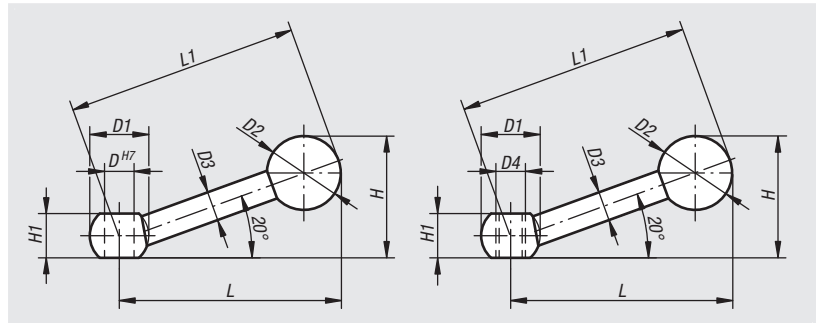
Acero.  
Botón esférico de duroplast.

**Versión:**

Bruñido, botón esférico negro.

**Ejemplo de pedido:**

n/m 06420-112



Referencia Agujero de referencia	Referencia Rosca interior	D	D1	D2	D3	D4	H	H1	L	L1
06420-108	06420-208	8/-	16	20	8	-/M8	33	12	63	63
06420-110	06420-210	10/-	20	20	9	-/M10	40	14,5	80	80
06420-112	06420-212	12/-	25	25	11	-/M12	50	18,5	100	100
06420-116	06420-216	16/-	32	32	15	-/M16	63	24	125	125

06430

## Palancas de sujeción de acero



**Material:**

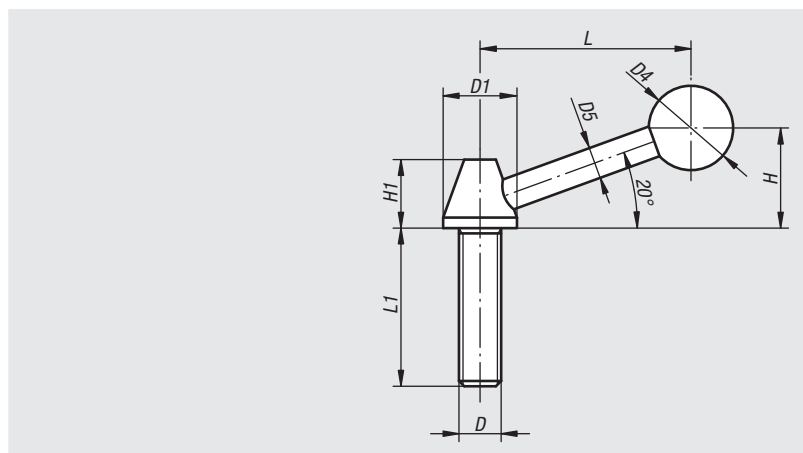
Acero.  
Botón esférico de duroplast.

**Versión:**

Acero bruñido.  
Botón esférico negro.

**Ejemplo de pedido:**

n/m 06430-112



Referencia	D	D1	D4	D5	H	H1	L	L1
06430-108	M8	14	16	6	19	13	40	45
06430-110	M10	18	20	6	24	17	54	60
06430-112	M12	22	30	10	42	19	82	70
06430-116	M16	25	32	12	55	23	110	75

06648

## Empuñaduras en T de acero inoxidable



**Material:**

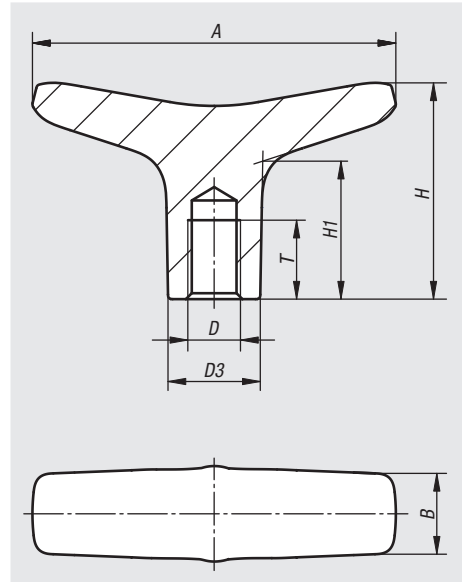
Acero inoxidable 1.4308.

**Versión:**

Pulimentado electrolítico o tratado con chorro.

**Ejemplo de pedido:**

n/m 06648-55061



Referencia	Superficie	A	B	D	D3	H	H1	T
06648-55061	Tratado con chorro	55,2	12,3	M6	14	32,9	21	12
06648-55081	Tratado con chorro	55,2	12,3	M8	14	32,9	21	12
06648-65061	Tratado con chorro	65,3	14	M6	16	37	22,7	16
06648-65081	Tratado con chorro	65,3	14	M8	16	37	22,7	16
06648-65101	Tratado con chorro	65,3	14	M10	16	37	22,7	16
06648-75101	Tratado con chorro	75,3	17,8	M10	20	41,2	24,9	16
06648-75121	Tratado con chorro	75,3	17,8	M12	20	41,2	24,9	16
06648-55062	Pulido electrolítico	55,2	12,3	M6	14	32,9	21	12
06648-55082	Pulido electrolítico	55,2	12,3	M8	14	32,9	21	12
06648-65062	Pulido electrolítico	65,3	14	M6	16	37	22,7	16
06648-65082	Pulido electrolítico	65,3	14	M8	16	37	22,7	16
06648-65102	Pulido electrolítico	65,3	14	M10	16	37	22,7	16
06648-75102	Pulido electrolítico	75,3	17,8	M10	20	41,2	24,9	16
06648-75122	Pulido electrolítico	75,3	17,8	M12	20	41,2	24,9	16



06649

## Empuñaduras en T



**Material:**

Termoplástico reforzado con fibra de vidrio.  
Casquillo roscado de latón.  
Perno roscado de acero.

**Versión:**

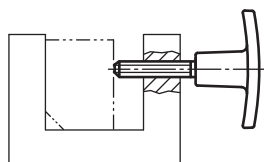
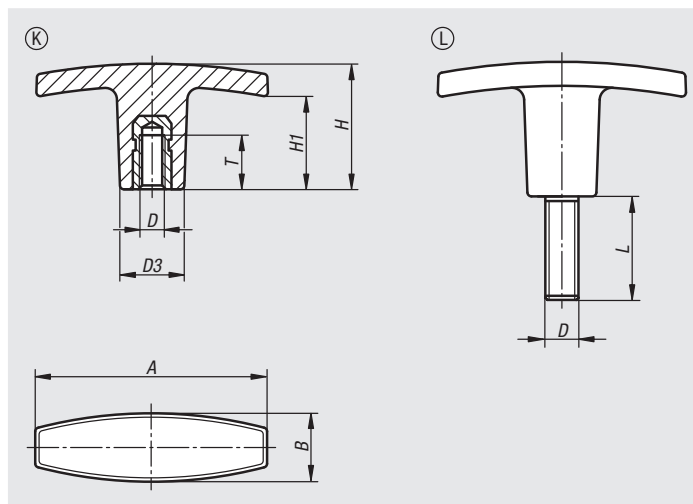
Empuñadura negra.  
Perno roscado cincado.

**Ejemplo de pedido:**

nIm 06649-25005X15 (indicar también la longitud L)

**A petición:**

Empuñadura de color rojo, amarillo, verde, azul, blanco o gris (a partir de 500 piezas).



Referencia	Forma	A	B	D	D3	H	H1	T
06649-14005	K	40	13	M5	13	30,5	20	10
06649-15005	K	50	15	M5	14	24	16	10
06649-16006	K	60	17	M6	16	31,5	23	12
06649-17108	K	71	19,5	M8	20	36	19	20
06649-17110	K	71	19,5	M10	20	36	19	20
06649-18010	K	80	26	M10	26	39,5	26	25
06649-18012	K	80	26	M12	26	39,5	26	25

Referencia	Forma	A	B	D	D3	H	H1	L
06649-24005X	L	40	13	M5	13	30,5	20	15
06649-25005X	L	50	15	M5	14	24	16	15
06649-25005X	L	50	15	M5	14	24	16	20
06649-26006X	L	60	17	M6	16	31,5	23	20
06649-26006X	L	60	17	M6	16	31,5	23	25
06649-27108X	L	71	19,5	M8	20	36	19	20
06649-27108X	L	71	19,5	M8	20	36	19	30
06649-27110X	L	71	19,5	M10	20	36	19	20
06649-27110X	L	71	19,5	M10	20	36	19	30
06649-28010X	L	80	26	M10	26	39,5	26	30
06649-28012X	L	80	26	M12	26	39,5	26	40

06650

## Empuñaduras en T



**Material:**

Duroplast PF 31, negro.

Casquillo o perno roscado de acero galvanizado.

**Versión:**

Con un brillo intenso.

**Ejemplo de pedido:**

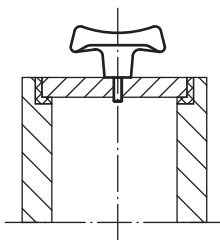
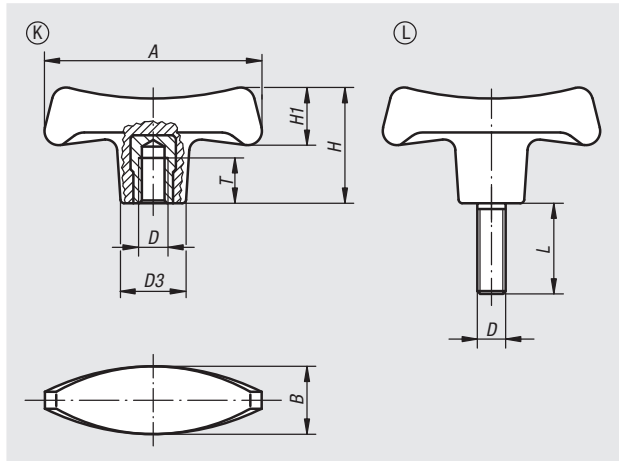
nIm 06650-27006X18 (indicar también la longitud L)

**Indicación:**

En las versiones 06650-17008 y 06650-18008, el casquillo es de acero encobrado.

**A petición:**

Otras roscas exteriores, longitudes de tornillo y colores.



Referencia	Forma	A	B	D	D3	H	H1	T
06650-17006	K	70	22	M6	19,6	38,8	20,2	12
06650-17008	K	70	22	M8	19,6	38,8	20,2	14
06650-17010	K	70	22	M10	19,6	38,8	20,2	14
06650-18008	K	80	25	M8	22,3	44	23	14
06650-18010	K	80	25	M10	22,3	44	23	22
06650-19010	K	90	28	M10	25	49,6	26	22
06650-19012	K	90	28	M12	25	49,6	26	21

Referencia	Forma	A	B	D	D3	H	H1	L
06650-27006X	L	70	22	M6	19,6	38,8	20,2	18
06650-27008X	L	70	22	M8	19,6	38,8	20,2	24
06650-28010X	L	80	25	M10	22,3	44	23	20
06650-28010X	L	80	25	M10	22,3	44	23	30
06650-29010X	L	90	28	M10	25	49,6	26	30
06650-29012X	L	90	28	M12	25	49,6	26	24

norelem

799

01000

02000

03000

04000

05000

06000

07000

08000

09000

10000

11000

A-Z

06651

## Empuñaduras de mariposa de acero inoxidable


**Material:**

Acero inoxidable 1.4308.

**Versión:**

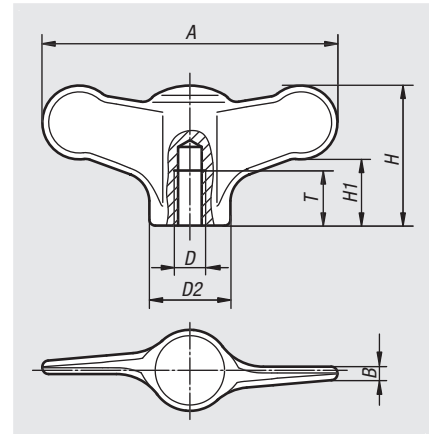
Pulido o tratado con chorro en bruto.

**Ejemplo de pedido:**

nlm 06651-105

**A petición:**

Empuñaduras de mariposa con rosca exterior.



Referencia	Superficie	A	B	D	D2	H	H1	T
06651-904	Pulido	38	1,7	M4	10,5	18	8,5	9
06651-905	Pulido	38	1,7	M5	10,5	18	8,5	9
06651-906	Pulido	38	1,7	M6	10,5	18	8,5	9
06651-105	Pulido	50	2,3	M5	14	24	11,5	12
06651-106	Pulido	50	2,3	M6	14	24	11,5	12
06651-208	Pulido	75	3,4	M8	21	35	16,5	15
06651-210	Pulido	75	3,4	M10	21	35	16,5	15
06651-9041	Tratado con chorro	38	1,7	M4	10,5	18	8,5	9
06651-9051	Tratado con chorro	38	1,7	M5	10,5	18	8,5	9
06651-9061	Tratado con chorro	38	1,7	M6	10,5	18	8,5	9
06651-1051	Tratado con chorro	50	2,3	M5	14	24	11,5	12
06651-1061	Tratado con chorro	50	2,3	M6	14	24	11,5	12
06651-2081	Tratado con chorro	75	3,4	M8	21	35	16,5	15
06651-2101	Tratado con chorro	75	3,4	M10	21	35	16,5	15

06652

## Empuñaduras de mariposa



### Material:

Empuñadura de termoplástico gris antracita.  
Casquillo o perno roscado de acero 5.8 o acero inoxidable 1.4305.

### Versión:

Casquillo o perno roscado cromado en azul o de acero inoxidable con acabado natural.

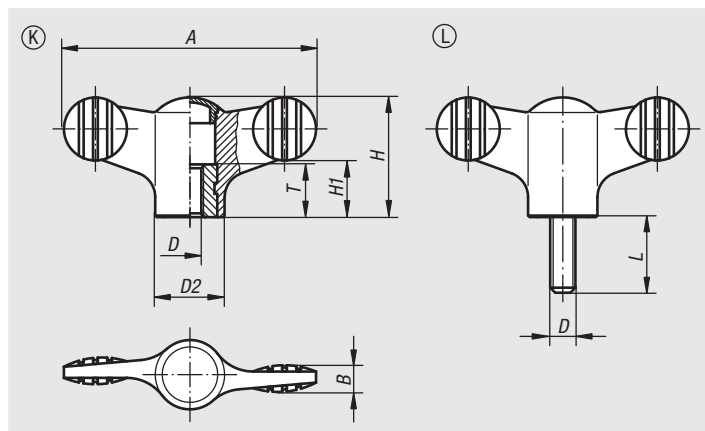
### Ejemplo de pedido:

nIm 06652-1057X20 (cubierta de color amarillo colza; indicar también la longitud L)

### Indicación:

Δ Añadir el color deseado para la cubierta en este espacio.

Para cubiertas de color gris antracita no es necesario ningún código de barras.



### Empuñaduras de mariposa con rosca interior

Referencia Acero	Referencia Acero inoxidable	A	B	D	D2	H	H1	T
06652-904Δ	06652-0904Δ	38	4,5	M4	12	18	8,5	10
06652-905Δ	06652-0905Δ	38	4,5	M5	12	18	8,5	10
06652-906Δ	06652-0906Δ	38	4,5	M6	12	18	8,5	10
06652-105Δ	06652-0105Δ	50	5	M5	14	24	11,5	10
06652-106Δ	06652-0106Δ	50	5	M6	14	24	11,5	10
06652-208Δ	06652-0208Δ	75	7	M8	21	35,6	16,5	14
06652-210Δ	06652-0210Δ	75	7	M10	21	35,6	16,5	14

### Empuñaduras de mariposa con rosca exterior

Referencia Acero	Referencia Acero inoxidable	A	B	D	D2	H	H1	L
06652-904ΔX	06652-0904ΔX	38	4,5	M4	12	18	8,5	10/15
06652-905ΔX	06652-0905ΔX	38	4,5	M5	12	18	8,5	15/20/30
06652-906ΔX	06652-0906ΔX	38	4,5	M6	12	18	8,5	20/30/40
06652-105ΔX	06652-0105ΔX	50	5	M5	14	24	11,5	15/20
06652-106ΔX	06652-0106ΔX	50	5	M6	14	24	11,5	20/30/40
06652-108ΔX	06652-0108ΔX	50	5	M8	14	24	11,5	20/30/40
06652-208ΔX	06652-0208ΔX	75	7	M8	21	35,6	16,5	20/30/40
06652-210ΔX	06652-0210ΔX	75	7	M10	21	35,6	16,5	20/30/40/50

norelem

801

06652

## Empuñaduras de mariposa

con rosca interior continua



### Material:

Empuñadura de termoplástico.

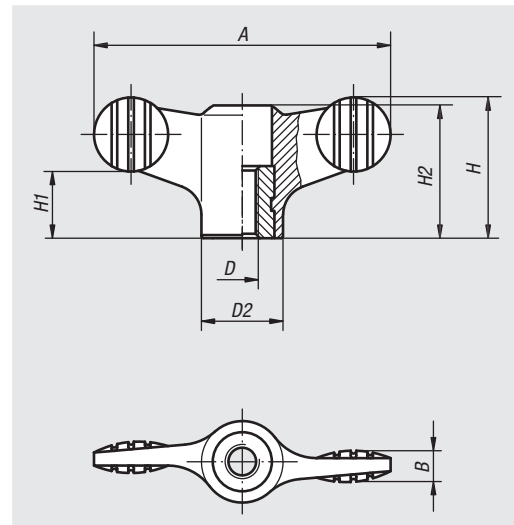
Casquillo de acero 5.8 o de acero inoxidable 1.4305.

### Versión:

Acero cromado en azul o acero inoxidable con acabado natural.

### Ejemplo de pedido:

n/m 06652-1904



Referencia	Material del componente	A	B	D	D2	H	H1	H2
06652-1904	Acero	38	4,5	M4	12	18	8,5	16,1
06652-1905	Acero	38	4,5	M5	12	18	8,5	16,1
06652-1906	Acero	38	4,5	M6	12	18	8,5	16,1
06652-1105	Acero	50	5	M5	14	24	11,5	22
06652-1106	Acero	50	5	M6	14	24	11,5	22
06652-1208	Acero	75	7	M8	21	35,6	17	33,3
06652-1210	Acero	75	7	M10	21	35,6	17	33,3
06652-10904	Acero inoxidable	38	4,5	M4	12	18	8,5	16,1
06652-10905	Acero inoxidable	38	4,5	M5	12	18	8,5	16,1
06652-10906	Acero inoxidable	38	4,5	M6	12	18	8,5	16,1
06652-10105	Acero inoxidable	50	5	M5	14	24	11,5	22
06652-10106	Acero inoxidable	50	5	M6	14	24	11,5	22
06652-10208	Acero inoxidable	75	7	M8	21	35,6	17	33,3
06652-10210	Acero inoxidable	75	7	M10	21	35,6	17	33,3

06652

## Empuñaduras de mariposa antiestáticas



### Material:

Termoplástico, negro grafito.

Casquillo o perno roscado de acero 5.8.

### Versión:

Perno roscado cromado en azul.

### Ejemplo de pedido:

nIm 06652-1110624X20

### Aplicación:

Los componentes, elementos o dispositivos eléctricos o electrónicos sensibles (componentes sensibles a ESD) pueden sufrir daños o incluso quedar destruidos debido a una descarga electrostática en las cercanías (descarga electrostática = ESD).

Las descargas electrostáticas pueden ser causadas por personas o mediante el manejo de componentes sensibles a ESD (p. ej. durante la elaboración, montaje, transporte, rodamiento, etc.).

Para evitar una descarga electrostática, en el entorno electrónico se requieren productos conductores de la electricidad conformes con DIN EN 61340-5-1.

Estos productos se pueden utilizar para aplicaciones de ESD o zonas de protección ESD (EPA) conforme con DIN EN 61340-5-1.

Para su identificación inequívoca figura el logo de ESD en amarillo impreso en el lateral del producto.

### Seguridad:

Estos productos ESD también se pueden utilizar para aparatos, componentes y sistemas de protección en zonas con peligro de explosión.

Al usar estos productos ESD se evita la generación de un chispazo electrostático y con ello se evita la posible inflamación de gases y polvo que podría provocar una explosión en espacios cerrados.

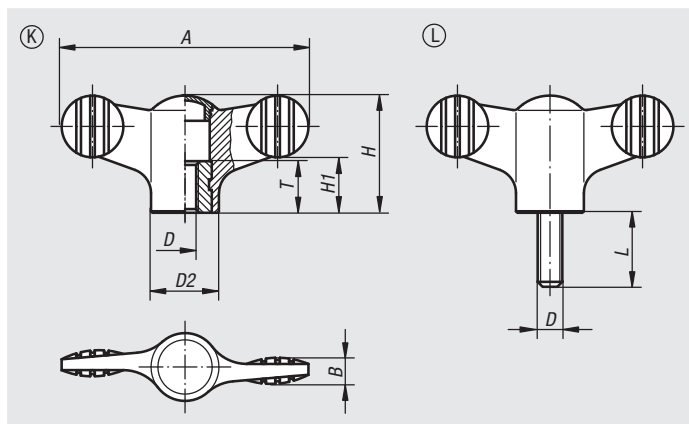
Para proteger a las personas que trabajan en zonas con peligro de explosión, los fabricantes u operadores de dispositivos deben aplicar y cumplir las directivas ATEX.

Estos productos ESD están comprobados para la conductividad eléctrica por TÜV Süd.

### Grupos destinatarios:

Fabricantes de dispositivos que deben cumplir las directrices ATEX del producto 2014/34/UE.

Operarios que deben cumplir las directrices de funcionamiento ATEX 1999/92/CE.



### Empuñaduras de mariposa antiestáticas con rosca interior

Referencia	Forma	A	B	D	D2	H	H1	T
06652-1110624	K	50	5	M6	14	24	11,5	10

### Empuñaduras de mariposa antiestáticas con rosca exterior

Referencia	Forma	A	B	D	D2	H	H1	L
06652-1110624X20	L	50	5	M6	14	24	11,5	20

norelem

803

06652

## Empuñaduras de mariposa „Miniwing“

**Material:**

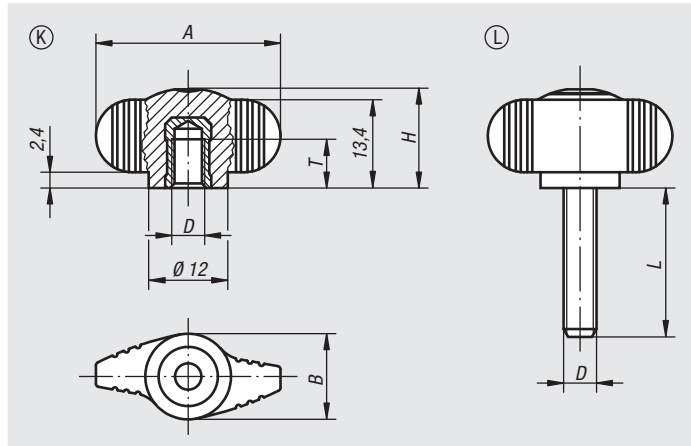
Empuñadura de termoplástico gris antracita.  
Casquillo de latón o de acero inoxidable 1.4305.  
Perno roscado de acero 5.8 o de acero inoxidable 1.4305.

**Versión:**

Acero cromado en azul.  
Acero inoxidable con acabado natural.

**Ejemplo de pedido:**

nIm 06652-005X10 (indicar también la longitud L)



## Empuñaduras de mariposa „Miniwing“ con rosca interior

Referencia	Forma	Material del componente	A	B	D	H	T
06652-004	K	Latón	28	13	M4	15	6
06652-005	K	Latón	28	13	M5	15	7,5
06652-006	K	Latón	28	13	M6	15	9
06652-0004	K	Acero inoxidable	28	13	M4	15	6
06652-0005	K	Acero inoxidable	28	13	M5	15	7,5
06652-0006	K	Acero inoxidable	28	13	M6	15	9

## Empuñaduras de mariposa „Miniwing“ con rosca exterior

Referencia Acero	Referencia Acero inoxidable	Forma	A	B	D	H	L
06652-004X	06652-0004X	L	28	13	M4	15	8
06652-005X	06652-0005X	L	28	13	M5	15	10/15/20
06652-006X	06652-0006X	L	28	13	M6	15	10/15/20/25/30
06652-008X	06652-0008X	L	28	13	M8	15	20/25/30/40

06652

## Empuñaduras de mariposa „Miniwing“

con rosca interior continua



### Material:

Empuñadura de termoplástico.

Casquillo de acero 5.8 o de acero inoxidable 1.4305.

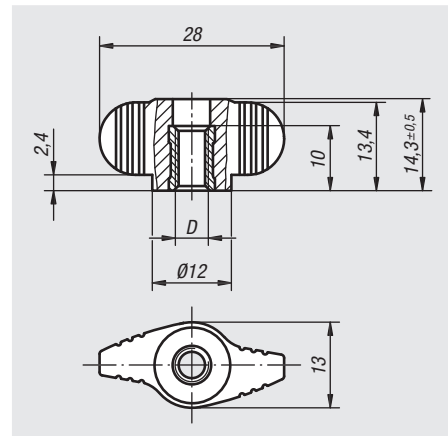
### Versión:

Acero cromado en azul.

Acero inoxidable con acabado natural.

### Ejemplo de pedido:

nIm 06652-1004



01000

02000

03000

04000

05000

06000

07000

08000

09000

10000



A-Z

Referencia	Material del componente	D
06652-1004	Acero	M4
06652-1005	Acero	M5
06652-1006	Acero	M6
06652-10004	Acero inoxidable	M4
06652-10005	Acero inoxidable	M5
06652-10006	Acero inoxidable	M6

**norelem**

805



06652

## Empuñaduras de mariposa „Miniwing“ antiestáticas



### Material:

Termoplástico, negro grafito.

Casquillo de latón o perno roscado de acero 5.8.

### Versión:

Perno roscado cromado en azul.

### Ejemplo de pedido:

nIm 06652-1100624X15

### Aplicación:

Los componentes, elementos o dispositivos eléctricos o electrónicos sensibles (componentes sensibles a ESD) pueden sufrir daños o incluso quedar destruidos debido a una descarga electrostática en las cercanías (descarga electrostática = ESD). Las descargas electrostáticas pueden ser causadas por personas o mediante el manejo de componentes sensibles a ESD (p. ej. durante la elaboración, montaje, transporte, rodamiento, etc.).

Para evitar una descarga electrostática, en el entorno electrónico se requieren productos conductores de la electricidad conformes con DIN EN 61340-5-1.

Estos productos se pueden utilizar para aplicaciones de ESD o zonas de protección ESD (EPA) conforme con DIN EN 61340-5-1.

Para su identificación inequívoca figura el logo de ESD en amarillo impreso en el lateral del producto.

### Seguridad:

Estos productos ESD también se pueden utilizar para aparatos, componentes y sistemas de protección en zonas con peligro de explosión.

Al usar estos productos ESD se evita la generación de un chispazo electrostático y con ello se evita la posible inflamación de gases y polvo que podría provocar una explosión en espacios cerrados.

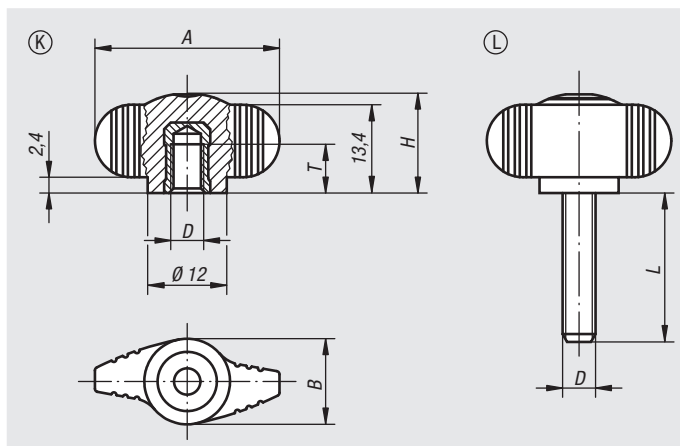
Para proteger a las personas que trabajan en zonas con peligro de explosión, los fabricantes u operadores de dispositivos deben aplicar y cumplir las directivas ATEX.

Estos productos ESD están comprobados para la conductividad eléctrica por TÜV Süd.

### Grupos destinatarios:

Fabricantes de dispositivos que deben cumplir las directrices ATEX del producto 2014/34/UE.

Operarios que deben cumplir las directrices de funcionamiento ATEX 1999/92/CE.



### Empuñaduras de mariposa „Miniwing“ antiestáticas con rosca interior

Referencia	A	B	D	H	T
06652-1100624	28	13	M6	15	9

### Empuñaduras de mariposa „Miniwing“ antiestáticas con rosca exterior

Referencia	A	B	D	H	L
06652-1100624X15	28	13	M6	15	15

06660

## Empuñaduras de mariposa unilaterales



**Material:**

Termoplástico.  
Casquillo de acero 5.8 o de acero inoxidable 1.4305.

**Versión:**

Acero cromado en azul o acero inoxidable con acabado natural.

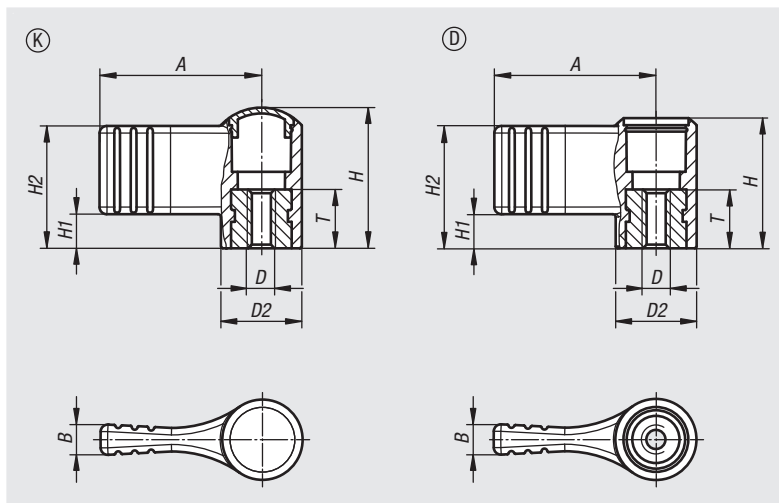
**Ejemplo de pedido:**

nIm 06660-09046 (casquillo M4 de acero inoxidable, cubierta de color rojo tráfico)

**Indicación:**

~ Añadir el color deseado para la cubierta en este espacio.

Para cubiertas de color gris antracita no es necesario ningún código de barras.



### Empuñaduras de mariposa unilaterales con cubierta

Referencia Acero	Referencia Acero inoxidable	Forma	D	D2	A	B	H	H1	H2	T
06660-904	06660-0904	K	M4	12	22	4,4	18	4,5	15,5	10
06660-905	06660-0905	K	M5	12	22	4,4	18	4,5	15,5	10
06660-906	06660-0906	K	M6	12	22	4,4	18	4,5	15,5	10
06660-105	06660-0105	K	M5	14	27,5	5,1	24	5,8	20,8	10
06660-106	06660-0106	K	M6	14	27,5	5,1	24	5,8	20,8	10
06660-208	06660-0208	K	M8	21	37,5	6,3	36	8,5	30,5	14
06660-210	06660-0210	K	M10	21	37,5	6,3	36	8,5	30,5	14

### Empuñaduras de mariposa unilaterales sin cubierta

Referencia Acero	Referencia Acero inoxidable	Forma	A	B	D	D2	H	H1	H2	T
06660-1904	06660-10904	D	22	4,4	M4	12	16,1	4,5	15,5	10
06660-1905	06660-10905	D	22	4,4	M5	12	16,1	4,5	15,5	10
06660-1906	06660-10906	D	22	4,4	M6	12	16,1	4,5	15,5	10
06660-1105	06660-10105	D	27,5	5,1	M5	14	22,1	5,8	20,8	10
06660-1106	06660-10106	D	27,5	5,1	M6	14	22,1	5,8	20,8	10
06660-1208	06660-10208	D	37,5	6,3	M8	21	33,3	8,5	30,5	14
06660-1210	06660-10210	D	37,5	6,3	M10	21	33,3	8,5	30,5	14

06665

## Empuñaduras de mariposa



**Material:**

Empuñadura: poliamida reforzada con perlas de vidrio.  
Casquillo: latón o acero.  
Perno roscado: acero.

**Versión:**

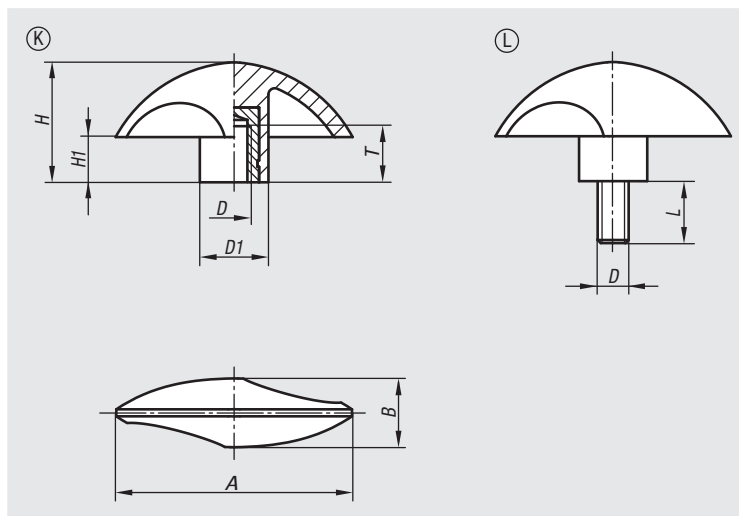
Acero galvanizado.

**Ejemplo de pedido:**

nIm 06665-15006

**Indicación:**

Resistente a la temperatura de -50 °C a 130 °C.  
Resistente a productos químicos convencionales y al aceite.



### Empuñaduras de mariposa con rosca interior

Referencia	Forma	A	B	D	D1	H	H1	T
06665-15006	K	51	15	M6	15	25,5	9,5	14
06665-16008	K	61,5	18	M8	18	31	11,5	14
06665-17510	K	76	22	M10	22	38,5	14,5	14

### Empuñaduras de mariposa con rosca exterior

Referencia	Forma	A	B	D	D1	H	H1	L
06665-25006X15	L	51	15	M6	15	25,5	9,5	15
06665-26008X20	L	61,5	18	M8	18	31	11,5	20
06665-27510X20	L	76	22	M10	22	38,5	14,5	20

06666

## Tuercas con mango


**Material:**

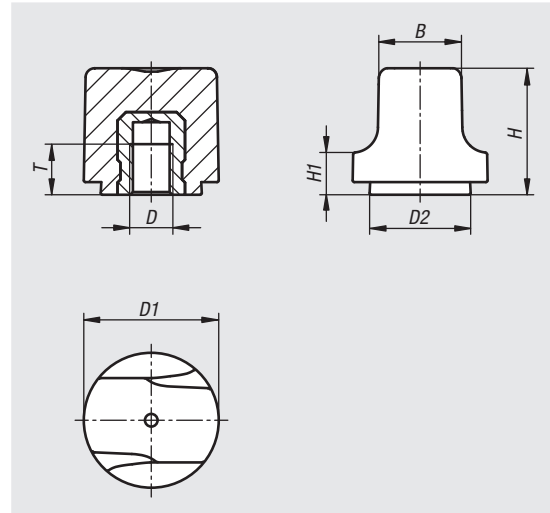
Termoplástico negro, casquillo de acero, acero inoxidable o latón.

**Versión:**

Casquillo de acero cromado en azul, acero inoxidable y latón con acabado natural.

**Ejemplo de pedido:**

nIm 06666-103



Referencia	Material del componente	B	D	D1	D2	H	H1	T
06666-103	Latón	10	M3	16	12	15	5	4,5
06666-104	Latón	10	M4	16	12	15	5	6
06666-204	Latón	12,3	M4	20	15	18,5	6	6
06666-205	Latón	12,3	M5	20	15	18,5	6	6
06666-305	Acero	15,3	M5	25	18,7	22,9	7,3	8,5
06666-306	Acero	15,3	M6	25	18,7	22,9	7,3	9
06666-1003	Acero inoxidable	10	M3	16	12	15	5	4,5
06666-1004	Acero inoxidable	10	M4	16	12	15	5	6
06666-2004	Acero inoxidable	12,3	M4	20	15	18,5	6	6
06666-2005	Acero inoxidable	12,3	M5	20	15	18,5	6	6
06666-3005	Acero inoxidable	15,3	M5	25	18,7	22,9	7,3	8,5
06666-3006	Acero inoxidable	15,3	M6	25	18,7	22,9	7,3	9

**norelem**

809

06666

## Tornillos con mango



**Material:**

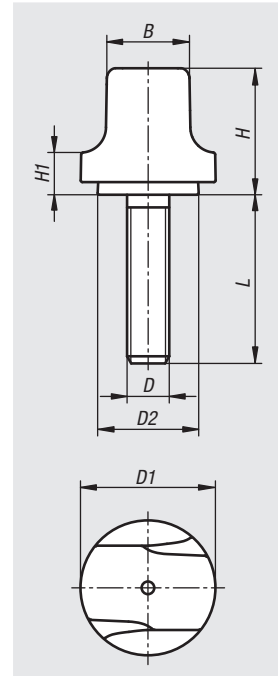
Termoplástico negro, perno roscado de acero o acero inoxidable.

**Versión:**

Perno roscado de acero cromado en azul o de acero inoxidable con acabado natural.

**Ejemplo de pedido:**

nIm 06666-103X8 (indicar también la longitud L)



Referencia Acero	Referencia Acero inoxidable	B	D	D1	D2	H	H1	L
06666-103X	06666-1003X	10	M3	16	12	15	5	8/10/12/15
06666-104X	06666-1004X	10	M4	16	12	15	5	10/15/20
06666-105X	06666-1005X	10	M5	16	12	15	5	10/15/20
06666-204X	06666-2004X	12,3	M4	20	15	18,5	6	10/15/20
06666-205X	06666-2005X	12,3	M5	20	15	18,5	6	10/15/20/25
06666-206X	06666-2006X	12,3	M6	20	15	18,5	6	10/15/20/25
06666-305X	06666-3005X	15,3	M5	25	18,7	22,9	7,3	10/15/20/25
06666-306X	06666-3006X	15,3	M6	25	18,7	22,9	7,3	10/15/20/25
06666-308X	06666-3008X	15,3	M8	25	18,7	22,9	7,3	15/20/25/30

06699

## Empuñaduras de estrella de tres picos



**Material:**

Empuñadura de termoplástico reforzado con perlas de vidrio.  
Cubierta de termoplástico.  
Partes de acero con clase de resistencia 5.8.

**Versión:**

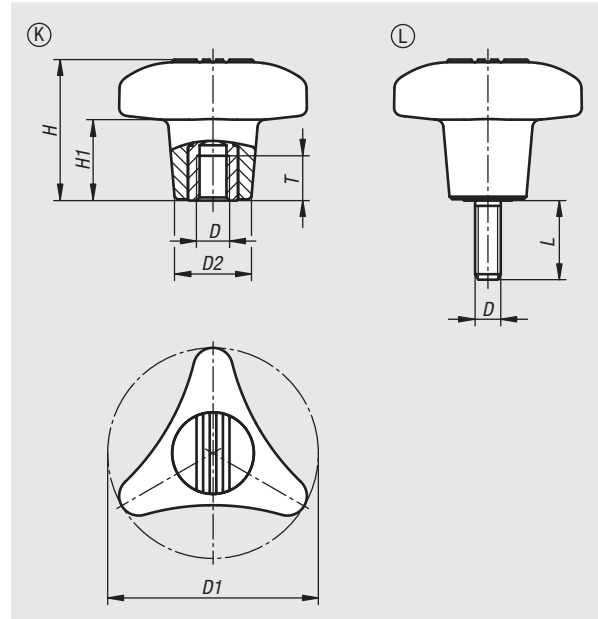
Empuñadura y tapa gris antracita (RAL 7021).  
Partes de acero cromadas en azul.

**Ejemplo de pedido:**

nIm 06699-18010X15 (indicar también la longitud L)

**A petición:**

Otras longitudes de tornillo y colores.  
Partes de acero de acero inoxidable.



### Empuñaduras de estrella de tres picos con rosca interior

Referencia	Forma	D	D1	D2	H	H1	T
06699-18008	K	M8	80	29,2	53,5	31	17
06699-18010	K	M10	80	29,2	53,5	31	17
06699-18012	K	M12	80	29,2	53,5	31	17

### Empuñaduras de estrella de tres picos con rosca exterior

Referencia	Forma	D	D1	D2	H	H1	L
06699-18008X	L	M8	80	29,2	53,5	31	15/20/30/40/50
06699-18010X	L	M10	80	29,2	53,5	31	15/20/30/40/50
06699-18012X	L	M12	80	29,2	53,5	31	15/20/30/40/50

06702

## Empuñaduras de estrella de tres picos

con collar elevado

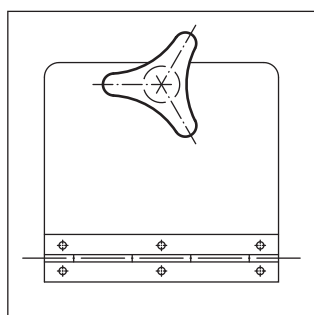
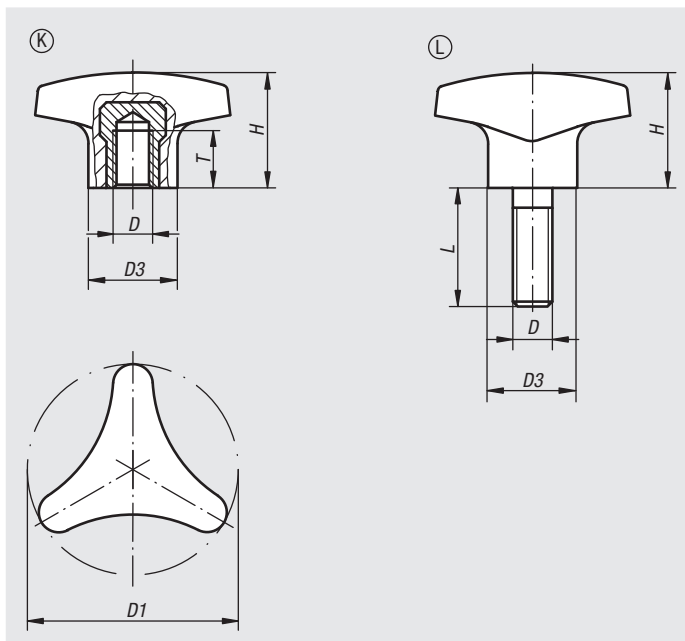


**Material:**  
Duroplast PF 31, negro. Casquillo o perno roscado de acero galvanizado o acero inoxidable con acabado natural.

**Versión:**  
Con un brillo intenso.

**Ejemplo de pedido:**  
nlm 06702-14008X20

**A petición:**  
Otras roscas exteriores, longitudes de tornillo y colores.



### Empuñaduras de estrella de tres picos con collar elevado, rosca interior

Referencia	Forma	Material del componente	D	D1	D3	H	T
06702-14006	K	Acero	M6	40	14	22	12
06702-15008	K	Acero	M8	50	18	28	14
06702-16210	K	Acero	M10	62	22	35	14
06702-24006	K	Acero inoxidable	M6	40	12	22	9
06702-25008	K	Acero inoxidable	M8	50	15	28	13
06702-26210	K	Acero inoxidable	M10	62	18	35	13

### Empuñaduras de estrella de tres picos con collar elevado, rosca exterior

Referencia	Forma	Material del componente	D	D1	D3	H	L
06702-14006X15	L	Acero	M6	40	14	22	15
06702-14008X20	L	Acero	M8	40	14	22	20
06702-15008X20	L	Acero	M8	50	18	28	20
06702-15010X25	L	Acero	M10	50	22	28	25
06702-16210X25	L	Acero	M10	62	22	35	25
06702-24006X20	L	Acero inoxidable	M6	40	12	22	20
06702-24008X20	L	Acero inoxidable	M8	40	12	22	20
06702-25008X20	L	Acero inoxidable	M8	50	15	28	20
06702-25010X30	L	Acero inoxidable	M10	50	15	28	30
06702-26210X30	L	Acero inoxidable	M10	62	18	35	30

06850

## Empuñaduras en estrella de cinco picos



**Material:**

Duroplast PF 31, negro.

Casquillo o perno roscado de acero galvanizado.

**Versión:**

Con un brillo intenso.

**Ejemplo de pedido:**

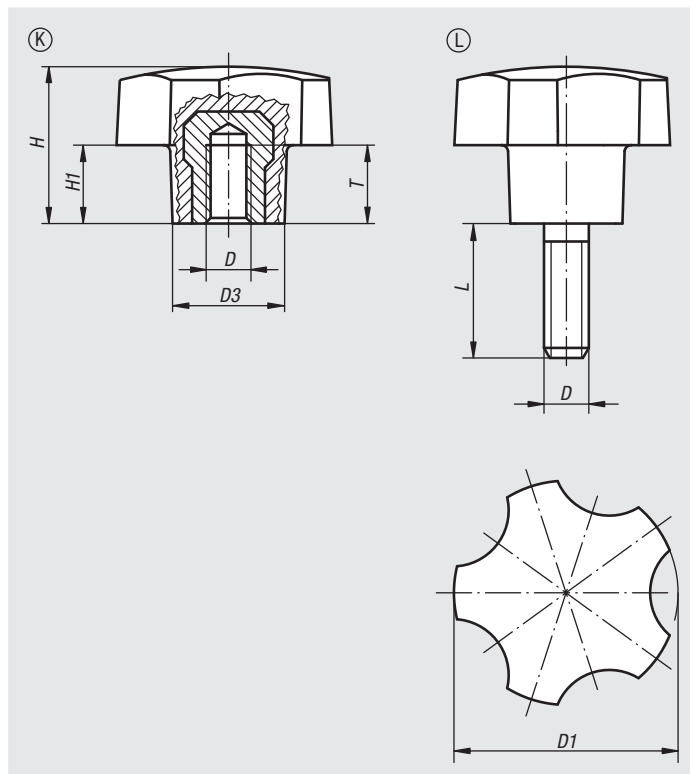
nIm 06850-3206X12 (indicar también la longitud L)

**Indicación:**

En las versiones 06850-3205 y 06850-3206, el casquillo es de latón.

**A petición:**

Otras roscas exteriores, longitudes de tornillo y colores.



### Empuñaduras en estrella de cinco picos, rosca interior

Referencia	Forma	D	D1	D3	H	H1	T
06850-3205	K	M5	32	16	22,4	11,2	10
06850-3206	K	M6	32	16	22,4	11,2	9
06850-4006	K	M6	40	20	28	14	12
06850-4008	K	M8	40	20	28	14	14
06850-4010	K	M10	40	20	28	14	14
06850-5008	K	M8	50	25	35	17,5	14
06850-5010	K	M10	50	25	35	17,5	14

### Empuñaduras en estrella de cinco picos, rosca exterior

Referencia	Forma	D	D1	D3	H	H1	L
06850-3206X	L	M6	32	16	22,4	11,2	12/18
06850-3208X	L	M8	32	16	22,4	11,2	16/24
06850-4006X	L	M6	40	20	28	14	18
06850-4008X	L	M8	40	20	28	14	16/20/24
06850-4010X	L	M10	40	20	28	14	30
06850-5008X	L	M8	50	25	35	17,5	16/24
06850-5010X	L	M10	50	25	35	17,5	20/30



06851

## Empuñaduras en estrella de cinco picos

con rosca interior



### Material:

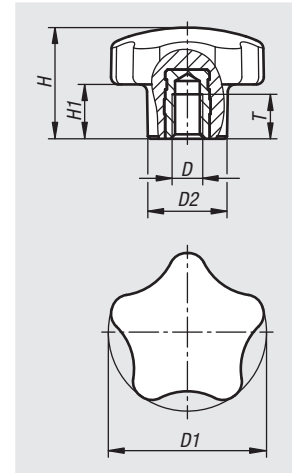
Duroplast PF 31.  
Acero o acero inoxidable.

### Versión:

Duroplast negro, pulido con brillo intenso.  
Acero cromado en azul o acero inoxidable con acabado natural.

### Ejemplo de pedido:

n/m 06851-3205



01000

02000

03000

04000

05000

06000

07000

08000

09000

10000



A-Z

Referencia Acero de corte fácil	Referencia Acero inoxidable	D	D1	D2	H	H1	T
06851-3205	06851-13205	M5	32	16	22,5	11	7,5
06851-3206	06851-13206	M6	32	16	22,5	11	9
06851-4006	06851-14006	M6	40	20	28	14	9
06851-4008	06851-14008	M8	40	20	28	14	12
06851-4010	06851-14010	M10	40	20	28	14	15
06851-5008	06851-15008	M8	50	25	35	17,5	12
06851-5010	06851-15010	M10	50	25	35	17,5	15
06851-6012	06851-16012	M12	60	30	37	18,5	18

815

06851-01

## Empuñaduras en estrella de cinco picos

con rosca exterior



**Material:**

Duroplast PF 31.  
Acero o acero inoxidable.

**Versión:**

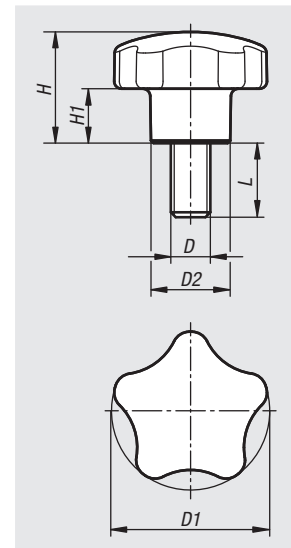
Duroplast negro, pulido con brillo intenso.  
Acero cromado en azul o acero inoxidable con acabado natural.

**Ejemplo de pedido:**

nim 06851-01-3206X10 (indicar también la longitud L)

**A petición:**

Otras longitudes de tornillo.



Referencia Acero de corte fácil	Referencia Acero inoxidable	D	D1	D2	H	H1	L
06851-01-3206X10	06851-01-13206X10	M6	32	16	22,5	11	10/15/20/35
06851-01-3208X15	06851-01-13208X15	M8	32	16	22,5	11	15/25
06851-01-4006X15	06851-01-14006X15	M6	40	20	28	14	15
06851-01-4008X15	06851-01-14008X15	M8	40	20	28	14	15/20/25/30/35/45
06851-01-4010X30	06851-01-14010X30	M10	40	20	28	14	30
06851-01-5008X15	06851-01-15008X15	M8	50	25	35	17,5	15/25
06851-01-5010X20	06851-01-15010X20	M10	50	25	35	17,5	20/30/40/50
06851-01-6012X30	06851-01-16012X30	M12	60	30	37	18,5	30/40/50

06852

## Empuñaduras en estrella de cinco picos de plástico

con llave



**Material:**

Empuñadura de termoplástico.  
Casquillo o perno roscado de acero.

**Versión:**

Empuñadura negra.  
Partes de acero cromadas en azul.

**Ejemplo de pedido:**

nIm 06852-6810X20

**Indicación:**

Las empuñaduras en estrella de cinco picos con llave impiden que la unión atornillada se suelte de forma accidental. A través del cilindro de cierre se establece una conexión firme entre la empuñadura y la pieza roscada, o se interrumpe. Si no hay ninguna conexión firme, la empuñadura gira sin accionar la pieza de rosca. De esta manera se impide la apertura accidental de las uniones por tornillos.

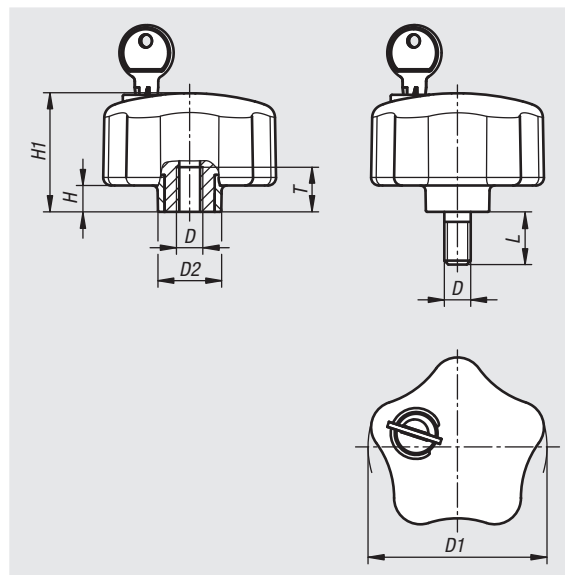
Las empuñaduras en estrella de cinco picos bloqueables se suministran con 2 llaves.

La llave se puede extraer en ambas posiciones (abierta y cerrada).

El cierre es uniforme, es decir, todos los cerrojos se abren con la misma llave.

**A petición:**

Otras versiones.



### Empuñaduras en estrella de cinco picos de plástico con llave con rosca interior

Referencia	D	D1	D2	H	H1	T
06852-6806	M6	68	24	10	45,5	17
06852-6808	M8	68	24	10	45,5	17
06852-6810	M10	68	24	10	45,5	17

### Empuñaduras en estrella de cinco picos de plástico con llave con rosca exterior

Referencia	D	D1	D2	H	H1	L
06852-6808X20	M8	68	24	10	45,5	20
06852-6810X20	M10	68	24	10	45,5	20

norelem

817

01000

02000

03000

04000

05000

06000

07000

08000

09000

10000



A-Z

06853

## Empuñaduras en estrella de cinco picos



**Material:**

Empuñadura de termoplástico gris antracita.  
Casquillo de acero o latón.  
Perno roscado de acero 5.8.

**Versión:**

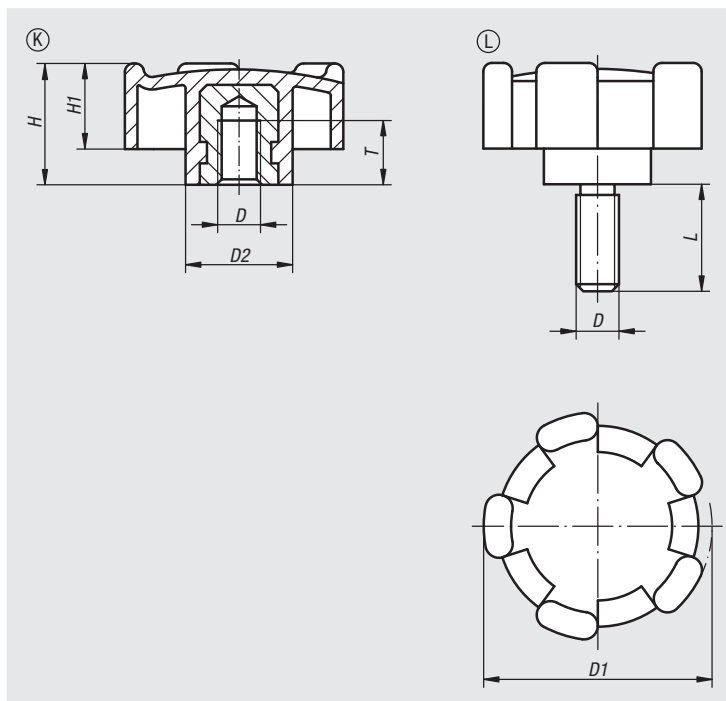
Casquillo de acero cincado.  
Perno roscado pasivado en azul.

**Ejemplo de pedido:**

n/m 06853-3206

**Indicación:**

En la versión 06853-3206, el casquillo es de latón.



### Empuñaduras en estrella de cinco picos con rosca interior

Referencia	Forma	D	D1	D2	H	H1	T
06853-3206	K	M6	32	15	17	12	9
06853-4008	K	M8	40	18	20,5	14,5	11
06853-5010	K	M10	50	20	25	18	14

### Empuñaduras en estrella de cinco picos con rosca exterior

Referencia	Forma	D	D1	D2	H	H1	L
06853-320615	L	M6	32	15	17	12	15
06853-400816	L	M8	40	18	20,5	14,5	16
06853-501020	L	M10	50	20	25	18	20

06895

## Empuñaduras curvas

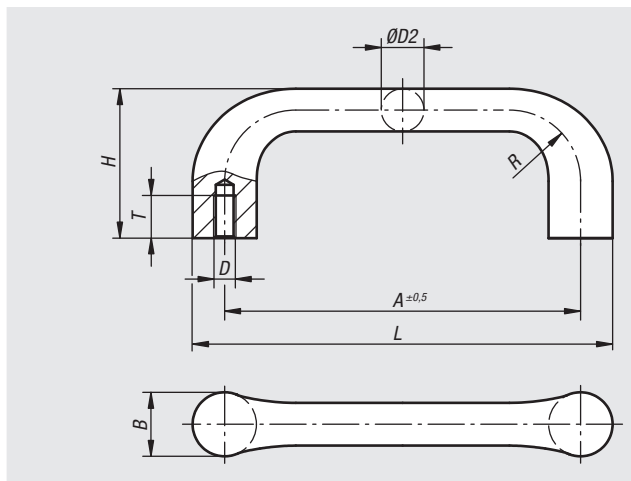


**Material:**  
GJS 400.

**Versión:**  
Desbarbado y rectificado por vibración.  
Recubierto con plástico negro.  
Superficies de apoyo procesadas.

**Ejemplo de pedido:**  
nlm 06895-12510

**Montaje:**  
Desde la parte trasera.



Referencia Acabado natural	Referencia Negro	A	B	D	D2	H	L	R	T	Capacidad de carga N
06895-10006	06895-100061	100	18	M6	12	42	118	20	12	1000
06895-11208	06895-112081	112	20	M8	14	47	132	22	15	1000
06895-12510	06895-125101	125	22	M10	16	53	147	24	18	1000
06895-14012	06895-140121	140	25	M12	18	59	165	26	20	1000

06900

## Empuñaduras curvas

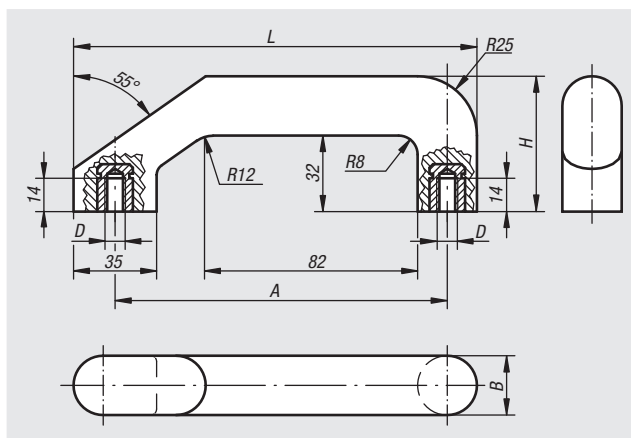


**Material:**  
Duroplast PF 31, negro.  
Casquillo de latón o acero galvanizado.

**Versión:**  
Con un brillo intenso.

**Ejemplo de pedido:**  
nlm 06900-101

**Montaje:**  
Desde la parte trasera.



Referencia	Material del casquillo	A	B	D	H	L	Capacidad de carga N
06900-101	Latón	140	25	M8	57	170	300
06900-201	Acero	140	25	M8	57	170	300

norelem

819

06900

## Empuñaduras curvas



**Material:**

Fundición en coquilla de aluminio EN AW-5754.

**Versión:**

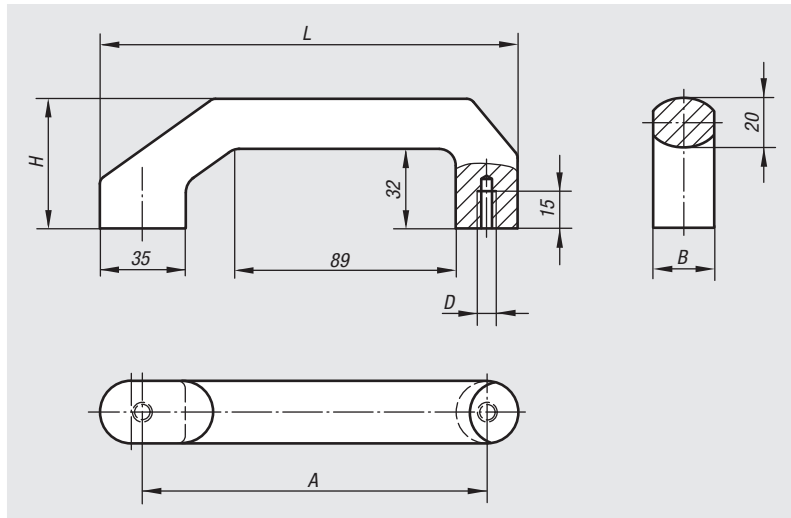
Superficie rectificada por vibración con recubrimiento de polvo negro o rectificada por vibración en bruto.

**Ejemplo de pedido:**

n/m 06900-140066

**Montaje:**

Desde la parte trasera.



Referencia	Color del cuerpo de base	A	B	D	H	L	Capacidad de carga N
06900-140066	Negro	140	25	M6	57	170	1000
06900-140067	Acabado natural	140	25	M6	57	170	1000

06901

## Empuñaduras curvas



**Material:**

Duroplast PF 31, negro.  
Casquillo de latón o acero galvanizado.

**Versión:**

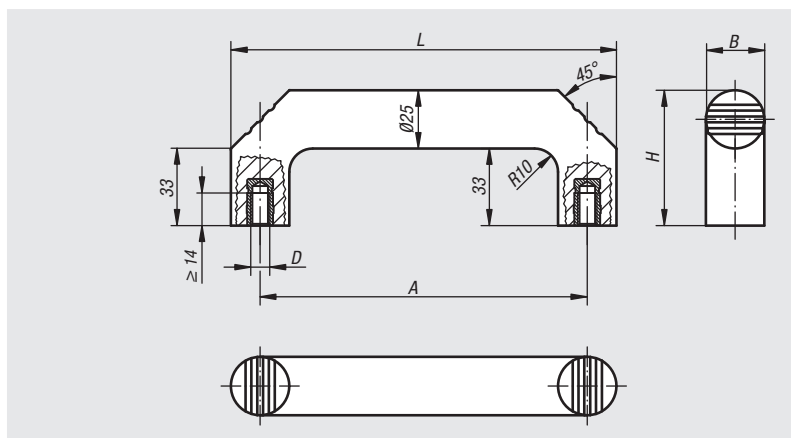
Con un brillo intenso.

**Ejemplo de pedido:**

n/m 06901-114008

**Montaje:**

Desde la parte trasera.



Referencia	Material del casquillo	A	B	D	H	L	Capacidad de carga N
06901-114008	Latón	140	25	M8	58	165	500
06901-214008	Acero	140	25	M8	58	165	500

06902

## Empuñaduras curvas



**Material:**

Termoplástico.

Casquillo roscado de latón.

**Versión:**

Empuñadura curva y cubierta de color negro.

**Ejemplo de pedido:**

n/m 06902-109406

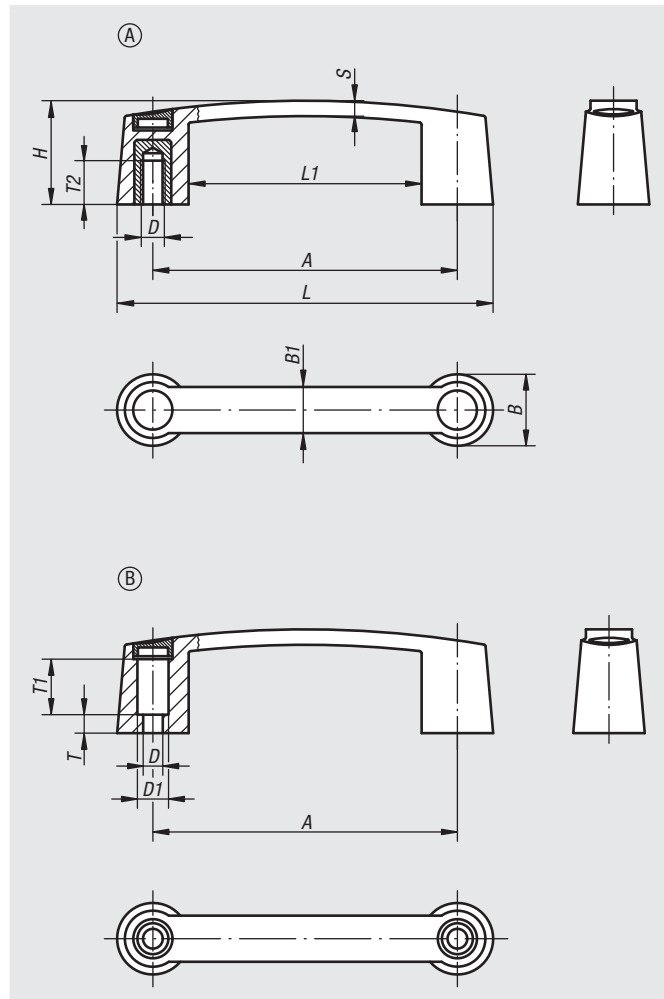
**Montaje:**

Forma A desde la parte trasera.

Forma B desde el lado de manejo.

**A petición:**

Empuñadura o cubierta de otros colores.



01000

02000

03000

04000

05000

06000

07000

08000

09000

10000

11000

A-Z

Referencia	Forma	A	B	B1	D	D1	H	L	L1	S	T	T1	T2	Capacidad de carga N
06902-109406	A	93,5	26	17	M6	-	35	119,5	67,5	5,8	-	-	15,5	320
06902-111706	A	117	29	19	M6	-	40	145	89	6,4	-	-	15,5	320
06902-111708	A	117	29	19	M8	-	40	145	89	6,4	-	-	16	870
06902-113206	A	132	31	20	M6	-	45	163	101	6,7	-	-	15,5	320
06902-113208	A	132	31	20	M8	-	45	163	101	6,7	-	-	16	870
06902-117910	A	179	35	22	M10	-	50	213	145	7,1	-	-	22	1200
06902-209406	B	93,5	26	17	6,8	12	35	119,5	67,5	5,8	4,5	19	-	500
06902-211708	B	117	29	19	8,5	13,5	40	145	89	6,4	8	23	-	950
06902-213208	B	132	31	20	8,5	13,5	45	163	101	6,7	8	22	-	950
06902-217908	B	179	35	22	8,5	13,5	50	213	145	7,1	12	22	-	950

06903

## Empuñaduras curvas



**Material:**

Termoplástico PA (poliamida), reforzado con perlas de vidrio o PP (polipropileno), reforzado con fibra de vidrio.

**Versión:**

Gris antracita.

**Ejemplo de pedido:**

n/m 06903-113208

**Indicación:**

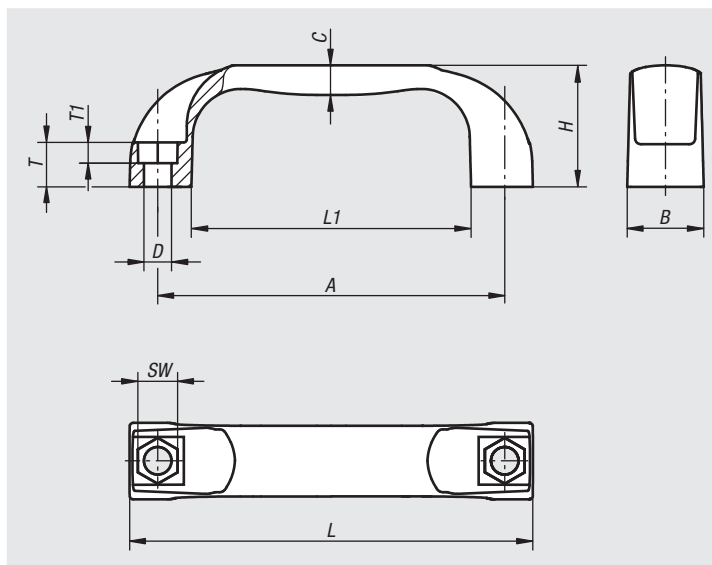
La perforación de fijación está diseñada de modo que las empuñaduras curvas se puedan fijar con un tornillo de cabeza cilíndrica o con una tuerca hexagonal por el lado de mando.

**Montaje:**

Desde el lado de manejo o la parte trasera.

**A petición:**

Empuñadura de otros colores.



Referencia	Material del cuerpo de base	A	B	C	D	H	L	L1	SW	T	T1	Capacidad de carga N
06903-109406	Poliamida	94	21	8	6,6	36	109	76	10	13	6	1000
06903-111708	Poliamida	117	26	10	9	41	136	94	13	15	8	1500
06903-113208	Poliamida	132	27	11	9	44	154	112	13	16	8	1500
06903-117908	Poliamida	179	28	11	9	50	197	156	13	17	8	1500
06903-209406	Polipropileno	94	21	8	6,6	36	109	76	10	13	6	500
06903-211708	Polipropileno	117	26	10	9	41	136	94	13	15	8	800
06903-213208	Polipropileno	132	27	11	9	44	154	112	13	16	8	800
06903-217908	Polipropileno	179	28	11	9	50	197	156	13	17	8	800



06903

## Empuñaduras curvas

resistentes a altas temperaturas



**Material:**

Termoplástico PPA (resistente a altas temperaturas), reforzado con fibra de vidrio.

**Versión:**

Negro.

**Ejemplo de pedido:**

nIm 06903-311708

**Indicación:**

La perforación de fijación está diseñada de modo que las empuñaduras curvas se puedan fijar con un tornillo de cabeza cilíndrica o con una tuerca hexagonal por el lado de mando.

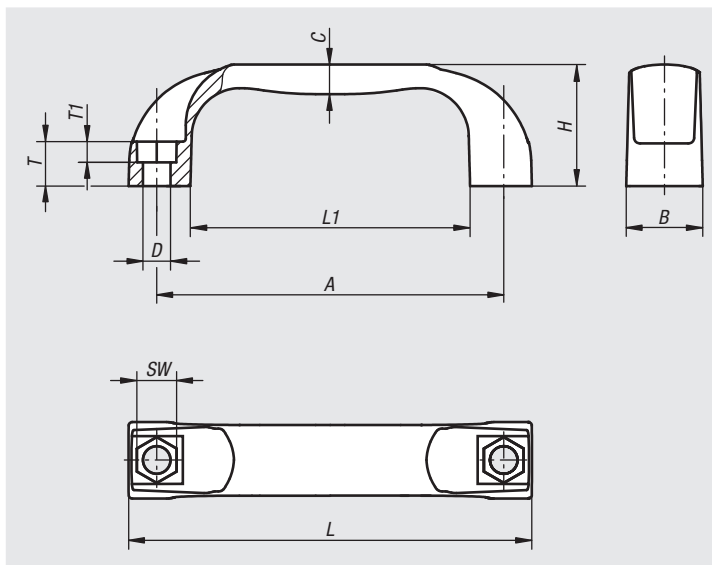
**Rango de temperatura:**

Temperatura de servicio continuo según IEC 216 máx. 150 °C - 160 °C.

Temperatura de servicio momentáneo máx. 250 °C.

**Montaje:**

Desde el lado de manejo o la parte trasera.



01000

02000

03000

04000

05000

06000

07000

08000

09000

10000



A-Z

Referencia	A	B	C	D	H	L	L1	SW	T	T1	Capacidad de carga N
06903-311708	117	26	10	9	41	136	94	13	15	8	1500
06903-313208	132	27	11	9	44	154	112	13	16	8	1500

06903

## Empuñaduras curvas antiestáticas

**Material:**

Termoplástico PA (poliamida) reforzado.

**Versión:**

negro grafito.

**Ejemplo de pedido:**

nlm 06903-111170824

**Aplicación:**

Los componentes, elementos o dispositivos eléctricos o electrónicos sensibles (componentes sensibles a ESD) pueden sufrir daños o incluso quedar destruidos debido a una descarga electrostática en las cercanías (descarga electrostática = ESD). Las descargas electrostáticas pueden ser causadas por personas o mediante el manejo de componentes sensibles a ESD (p. ej. durante la elaboración, montaje, transporte, rodamiento, etc.). Para evitar una descarga electrostática, en el entorno electrónico se requieren productos conductores de la electricidad conformes con DIN EN 61340-5-1.

Estos productos se pueden utilizar para aplicaciones de ESD o zonas de protección ESD (EPA) conforme con DIN EN 61340-5-1. Para su identificación inequívoca figura el logo de ESD en amarillo impreso en el lateral del producto.

**Seguridad:**

Estos productos ESD también se pueden utilizar para aparatos, componentes y sistemas de protección en zonas con peligro de explosión.

Al usar estos productos ESD se evita la generación de un chispazo electrostático y con ello se evita la posible inflamación de gases y polvo que podría provocar una explosión en espacios cerrados.

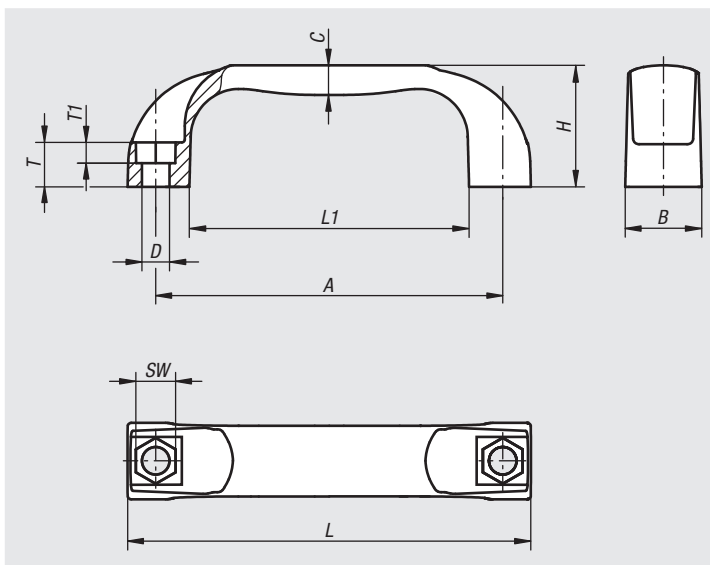
Para proteger a las personas que trabajan en zonas con peligro de explosión, los fabricantes u operadores de dispositivos deben aplicar y cumplir las directivas ATEX.

Estos productos ESD están comprobados para la conductividad eléctrica por TÜV Süd.

**Grupos destinatarios:**

Fabricantes de dispositivos que deben cumplir las directrices ATEX del producto 2014/34/UE.

Operarios que deben cumplir las directrices de funcionamiento ATEX 1999/92/CE.



Referencia	Color del cuerpo de base	A	B	C	D	H	L	L1	SW	T	T1	Capacidad de carga N
06903-111170824	Negro grafito RAL 9011	117	26	10	9	41	136	94	13	15	8	1000

06904

## Empuñaduras curvas



**Material:**

Termoplástico reforzado con perlas de vidrio.

**Versión:**

Negro mate RAL 7021 o naranja.

**Ejemplo de pedido:**

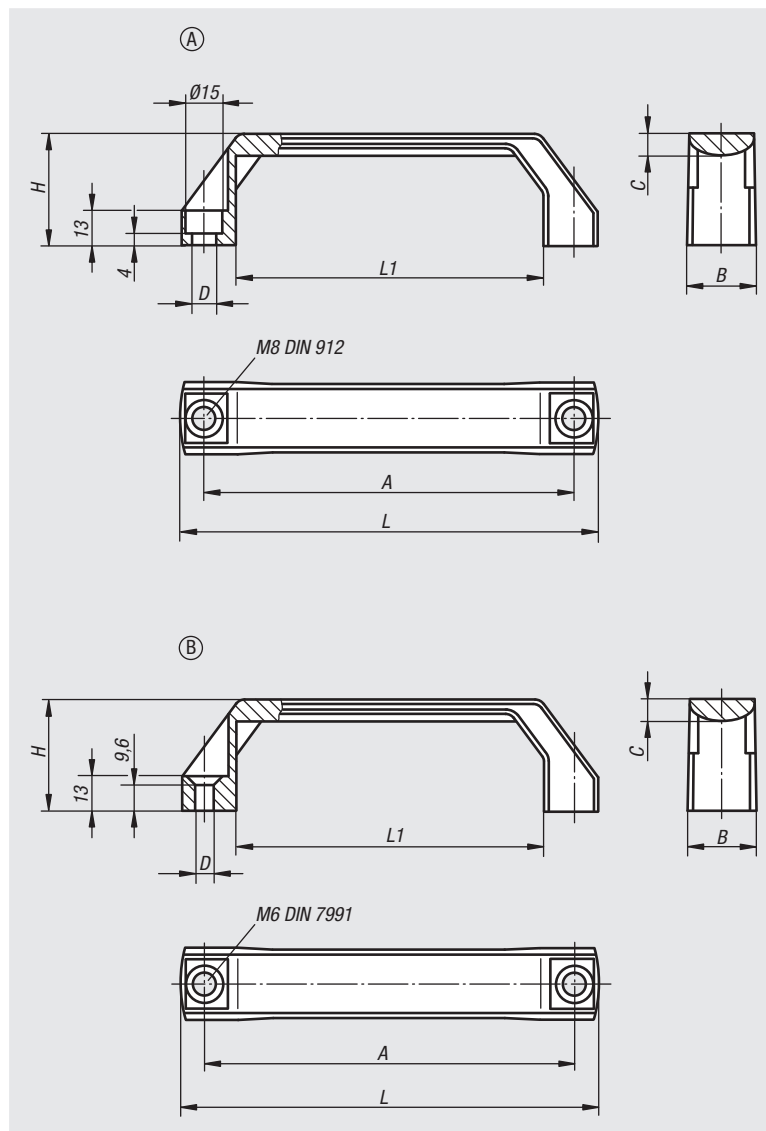
nIm 06904-1120081

**Indicación:**

La medida „A“ se aplica después del montaje de la empuñadura. Sin montar, se puede reducir hasta 2 mm mediante esfuerzo por flexión durante el desmoldeo.

**Montaje:**

Desde el lado de manejo.



01000

02000

03000

04000

05000

06000

07000

08000

09000

10000



A-Z

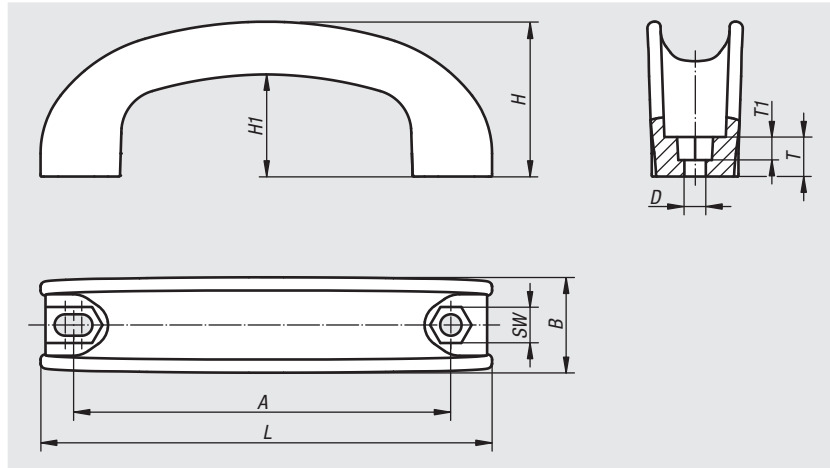
Referencia Gris antracita RAL 7021	Referencia Naranja	Forma	A	B	C	D	H	L	L1	Capacidad de carga N
06904-1120081	06904-1120082	A	120	26	8	9	42	138	96	1000
06904-1140081	06904-1140082	A	140	26	8	9	42	158	116	1000
06904-1160081	06904-1160082	A	160	28	9	9	45	178	136	1000
06904-2120061	06904-2120062	B	120	26	8	6,6	42	138	96	1000
06904-2140061	06904-2140062	B	140	26	8	6,6	42	158	116	1000
06904-2160061	06904-2160062	B	160	28	9	6,6	45	178	136	1000

norelem

825

06907

## Empuñaduras en arco



**Material:**

Termoplástico negro.

**Ejemplo de pedido:**

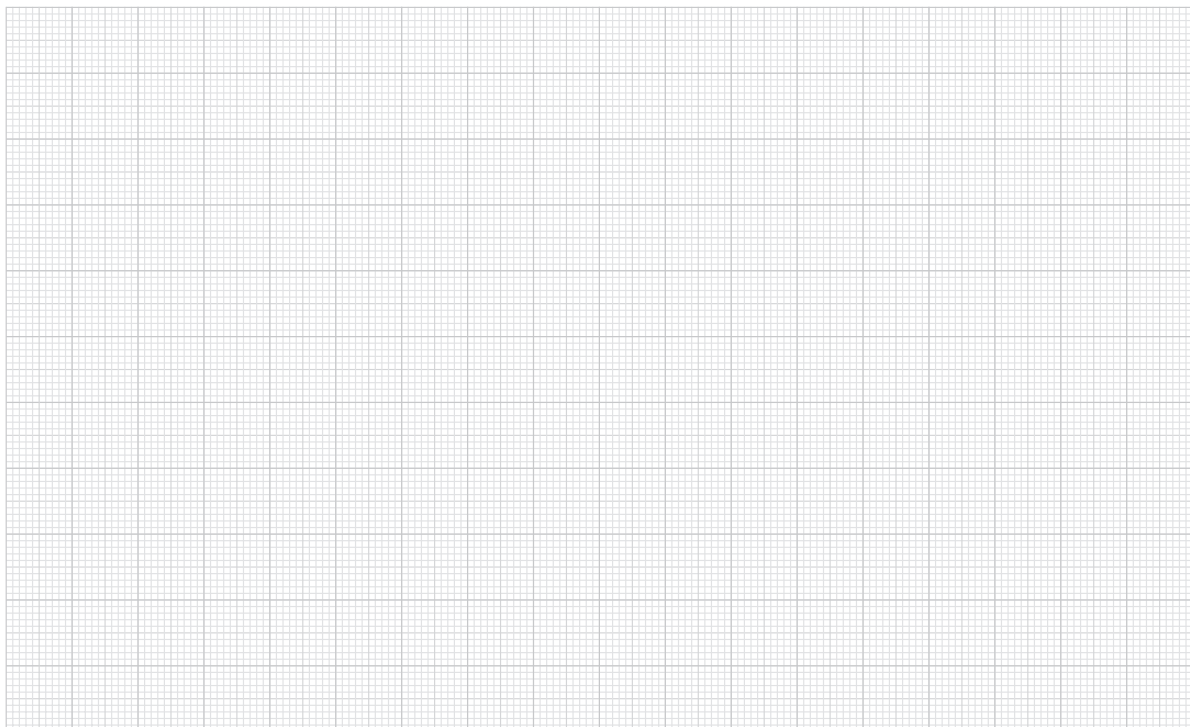
nIm 06907-09006

**Montaje:**

Desde el lado de manejo.

Referencia	A	B	D	H	H1	L	T	T1	SW	Capacidad de carga N
06907-09006	90-95	26,6	6,5	42	29	115	10	6,4	10,2	1000
06907-11206	112-117	29	6,5	47	31	137	12	7	10,2	1000
06907-17708	177-182	30	8,5	48,1	31	208	14	9	13,2	1000

## Para notas



06909

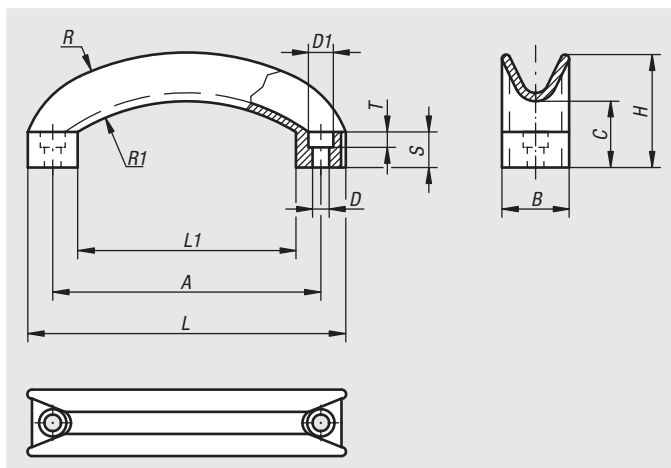
## Empuñaduras en arco



**Material:**  
Termoplástico gris antracita.

**Ejemplo de pedido:**  
nIm 06909-11406

**Montaje:**  
Desde el lado de manejo.



Referencia	A	B	C	D	D1	H	L	L1	R	R1	S	T	Capacidad de carga N
06909-11406	114	28	29	6,5	10,5	48	134	92	117	79	15	6,5	1000

06910

## Empuñaduras curvas

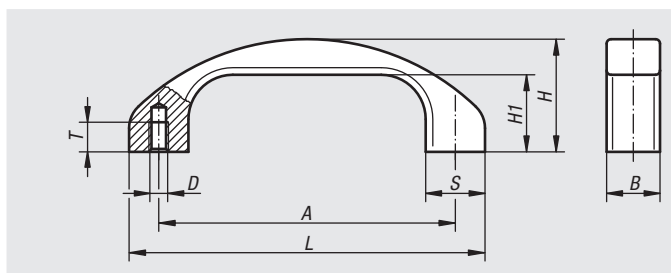


**Material:**  
Perfil de aluminio EN AW-6060.

**Versión:**  
Versión de aluminio anodizado de alta calidad, tratado con perlas de vidrio y semibrillante.

**Ejemplo de pedido:**  
nIm 06910-120061

**Montaje:**  
Desde la parte trasera.



Referencia	Color del cuerpo de base	A	B	D	H	H1	L	S	T	Capacidad de carga N
06910-120061	Anodizado negro	120	22	M6	46	31	144	24	12	1000
06910-140081	Anodizado negro	140	25	M8	53	36	168	28	15	1000
06910-120063	Anodizado natural	120	22	M6	46	31	144	24	12	1000
06910-140083	Anodizado natural	140	25	M8	53	36	168	28	15	1000

norelem

827

06911

## Empuñaduras en arco



**Material:**

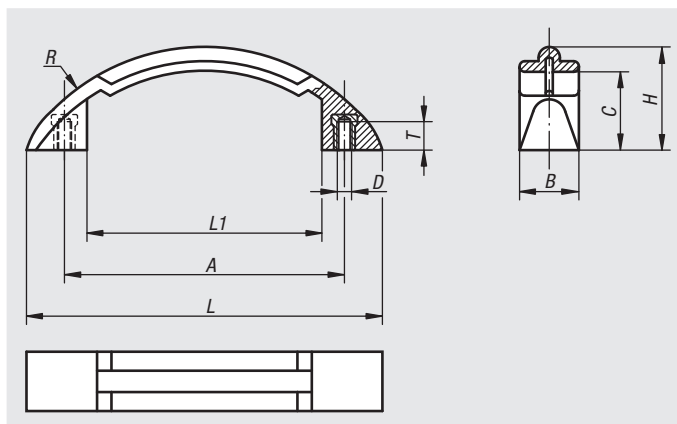
Termoplástico gris antracita.  
Casquillo de acero galvanizado.

**Ejemplo de pedido:**

nIm 06911-11906

**Montaje:**

Desde la parte trasera.



Referencia	A	B	C	D	H	L	L1	R	T	Capacidad de carga N
06911-11906	119	25	33	M6	43,5	150	98	94	10	1000

06912

## Empuñaduras curvas

en diagonal



**Material:**

Empuñadura de termoplástico reforzado con perlas de vidrio.  
Casquillo roscado de latón.

**Versión:**

Negro mate o gris claro.

**Ejemplo de pedido:**

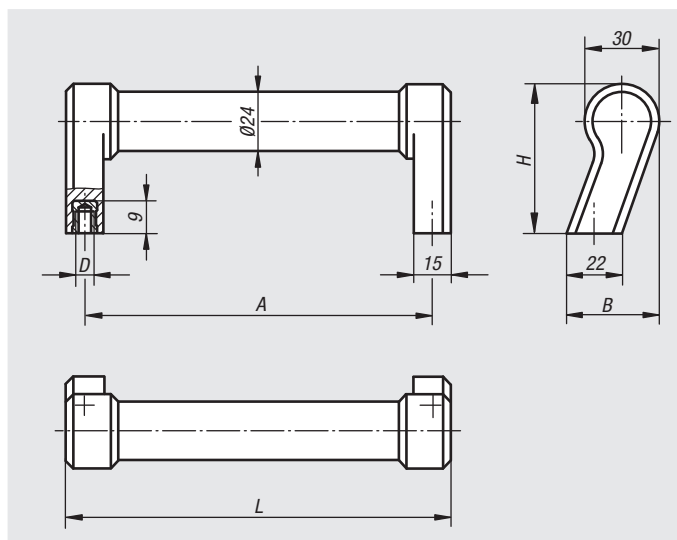
nIm 06912-140061

**Indicación:**

Empuñadura de poliamida maciza en diagonal. El mango y el pie de la empuñadura forman una unidad. Gracias a sus superficies de apoyo biseladas, también es posible el montaje bajo condiciones de espacio reducidas, por ejemplo, en rincones.

**Montaje:**

Desde la parte trasera.



Referencia	Color del cuerpo de base	A	B	D	H	L	Capacidad de carga N
06912-140061	Gris antracita RAL 7021	140	37	M6	60	155	1000
06912-140062	Gris claro RAL 7035	140	37	M6	60	155	1000